

ВАРИАНТЫ  
САМООБСЛУЖИВАНИЯ CAT®

# Инструкции по техобслуживанию

---

## PM-2

Модель : 320

Префикс : YCP

Конфигурация : YCP00001-YCP99999



## Содержание

<b>ВАРИАНТЫ САМООБСЛУЖИВАНИЯ CAT®</b> .....	1
<b>Общие сведения о профилактическом техническом обслуживании</b> .....	1
<b>Раздел по безопасности</b> .....	6
Перед пуском двигателя.....	6
Предупреждение поражения молнией при грозе.....	6
Сведения о гусеницах.....	6
Опускание навесного оборудования при неработающем двигателе.....	6
Перед началом работы.....	6
Предотвращение ушибов и порезов.....	7
Топливопроводы высокого давления.....	7
Пуск двигателя.....	8
Рабочие орудия.....	8
Предупреждение ожогов.....	8
Информация о видимости.....	9
Предотвращение пожаров и взрывов.....	10
Останов двигателя.....	13
Подъем предметов.....	13
Местоположение огнетушителя.....	13
Дополнительные предупреждения.....	13
Пожаробезопасность.....	17
снос строений.....	18
Отделение оператора.....	18
Функции Ассистент и Система Барьер.....	18
Ограждения.....	19
Работа на уклонах.....	20
Парковка.....	21
Информация об уровнях шумов и вибраций.....	21
Общие правила техники безопасности.....	24
Предупреждения по технике безопасности.....	27
Эксплуатация.....	34
Зоны ограниченной видимости.....	35
<b>Раздел по техобслуживанию</b> .....	37
Расположение дверцы доступа и крышки.....	37
Вязкость масел.....	38
Вместимость заправочных емкостей.....	45
Сведения о программе S·O·S.....	45
Сброс давления в системе.....	45
Подготовьте машину к техническому обслуживанию.....	48
<b>После первых 500 моточасов (для новых систем, перезаправленных систем и систем, переведенных на другой тип жидкости)</b> .....	49
Проба (уровень 2) охлаждающей жидкости системы охлаждения - Отбор.....	49
<b>После первых 500 моточасов</b> .....	49
Масло в бортовых передачах - Замена.....	49
Масло привода механизма поворота - Замена.....	50
<b>Каждые 500 моточасов</b> .....	51
Рычажный механизм стрелы и рукояти - Смазка.....	51
Рычажный механизм стрелы и рукояти - Смазка.....	52
Моторное масло и фильтр двигателя - Замена.....	53
Уровень масла в бортовых передачах - Проверка.....	55
Замена сетчатого фильтра насоса подачи топлива.....	56
Отбор проб масла из гидросистемы.....	56
Опорно-поворотный подшипник - Смазка.....	57
Уровень масла в приводе механизма поворота - Проверка.....	57
Отбор проб масла из привода поворота.....	58
Топливный фильтр тонкой очистки - Замена.....	58
Элемент топливного фильтра грубой очистки (водоотделителя) - Замена.....	59
<b>Каждые 500 моточасов непостоянного использования гидромолота (50% от общего времени наработки)</b> .....	60
Масляный фильтр обратного контура гидравлической системы - Замена.....	60
<b>Каждые 250 моточасов</b> .....	62
Проба (уровень 1) охлаждающей жидкости системы охлаждения - Отбор.....	62

Отбор проб масла из двигателя.....	63
Отбор проб масла из бортовых передач.....	63
<b>Каждые 250 моточасов непостоянного использования гидромолота (50% от общего времени наработки).....</b>	<b>64</b>
Масляный фильтр (гидромолота) - Замена.....	64
<b>Каждые 250 моточасов непрерывного использования молота.....</b>	<b>65</b>
Масляный фильтр обратного контура гидравлической системы - Замена.....	65

# ВАРИАНТЫ САМООБСЛУЖИВАНИЯ CAT®

i07755186

## Введение

## ВАРИАНТЫ САМОСТОЯТЕЛЬНОГО ТЕХНИЧЕСКОГО ОБСЛУЖИВАНИЯ



Рисунок 1 g06411950  
The Self-Service Options-branded boxes shown here are for illustrative purposes only. Your dealer may package them to look differently.

Варианты самостоятельного технического обслуживания включают детали и инструкции для клиентов, необходимые для самостоятельного проведения некоторых работ по ремонту и обслуживанию. Также они позволяют покупать сопутствующие инструменты и продукты и включают ссылки на соответствующую информацию о безопасности, приводимую на веб-сайте [Cat.com/Safety](http://Cat.com/Safety).

### ВАРИАНТЫ САМОСТОЯТЕЛЬНОГО ТЕХНИЧЕСКОГО ОБСЛУЖИВАНИЯ CAT ВКЛЮЧАЮТ В СЕБЯ:

1. Оригинальные запасные части компании Cat.
2. Список рекомендуемой инструментальной оснастки.
3. Инструкции по обслуживанию

Для получения информации о вариантах самостоятельного технического обслуживания обратитесь к своему дилеру компании Cat.

Чтобы поделиться отзывом о вариантах самообслуживания, обратитесь к своему дилеру компании Cat или напишите по адресу [SelfService@Cat.Com](mailto:SelfService@Cat.Com).

### Общие сведения о профилактическом техническом обслуживании

i07755172

## Введение

## Правила техники безопасности

### ВНИМАНИЕ: ДАЛЕЕ ПРИВОДЯТСЯ ВАЖНЫЕ СВЕДЕНИЯ О ТЕХНИКЕ БЕЗОПАСНОСТИ

Прежде чем приступать к смазыванию, техническому обслуживанию или ремонту оборудования Cat, необходимо прочитать и усвоить инструкции по смазыванию, техническому обслуживанию и ремонту, содержащиеся в руководстве по эксплуатации и техническому обслуживанию к конкретному изделию.

Информация в этом документе дополняет, но не заменяет подробные сведения о технике безопасности, приводимые в руководствах по эксплуатации и техническому обслуживанию и в руководствах по техническому обслуживанию Cat.

Большинство несчастных случаев при техническом обслуживании и ремонте вызваны несоблюдением основных правил и рекомендаций техники безопасности. Часто несчастного случая можно избежать, распознав возможную опасность до того, как произойдет несчастный случай. Необходимо знать потенциальные опасности. Оператор должен пройти соответствующее обучение и иметь необходимые навыки, а также использовать подходящий инструмент для безопасного проведения технического обслуживания и ремонта.

Неправильные смазывание, техническое обслуживание или ремонт оборудования Cat могут привести к возникновению опасной ситуации и стать причиной травмирования или смерти.

## ДОПОЛНИТЕЛЬНЫЕ РЕСУРСЫ КОМПАНИИ CATERPILLAR ДЛЯ ОБЕСПЕЧЕНИЯ БЕЗОПАСНОСТИ ПОЛЬЗОВАТЕЛЯ

1. Для осуществления эффективного технического обслуживания вашего оборудования получите бесплатные контрольные списки "Безопасность и техническое обслуживание", а также дополнительную информацию о безопасности на веб-сайте [Cat.com/Safety](http://Cat.com/Safety) в разделе Resources ("Ресурсы").
2. На веб-сайте [CatPublications.com](http://CatPublications.com) доступны руководства по эксплуатации и техническому обслуживанию, с помощью которых вы можете проводить техническое обслуживание и ремонт вашего оборудования максимально безопасно.
3. Для правильного выбора, установки и обслуживания запасных частей, используемых в ходе технического обслуживания и ремонта, загрузите необходимые **руководства по запасным частям** на веб-сайте [CatPublications.com](http://CatPublications.com).
4. Чтобы повысить культуру безопасности в вашей компании, посетите раздел Services ("Услуги") веб-сайта [Cat.com/Safety](http://Cat.com/Safety) и участвуйте в семинарах по безопасности.



5. При необходимости вы можете запросить дополнительную информацию в отделе **Caterpillar Safety Services** ("Услуги по обеспечению безопасности компании Caterpillar") по электронной почте: [SafetyServices@cat.com](mailto:SafetyServices@cat.com).

Для получения информации о вариантах самостоятельного технического обслуживания и оригинальных запасных частях Cat, необходимых для самостоятельного технического обслуживания и ремонта вашего оборудования, обратитесь к своему дилеру компании Cat.

## Контроль загрязнений

ОБЕСПЕЧЕНИЕ ЧИСТОТЫ ЭКСПЛУАТАЦИОННЫХ ЖИДКОСТЕЙ ПОЗВОЛЯЕТ ЭКОНОМИТЬ СРЕДСТВА, СНИЖАТЬ ВРЕМЯ ПРОСТОЯ И СОХРАНЯТЬ ПРОИЗВОДИТЕЛЬНОСТЬ.

### ХРАНИТЕ В ЧИСТОТЕ

Удивительно, как такие большие и мощные землеройные машины могут быть повреждены частицами, которые даже не видно невооруженным глазом.

Грязь, песок, гравий, и даже мельчайшая пыль могут вызвать проблемы, когда они попадают в моторное масло, эксплуатационные жидкости, гидравлическую и охлаждающую жидкости. В таком случае они ускоряют износ компонентов машины и требуют дополнительного обслуживания, а также могут привести к сокращению интервалов между обслуживанием. Также загрязнители могут вызвать неисправность и привести к внезапному и неожиданному останову машины. Это приводит к увеличению расходов на техническое обслуживание и эксплуатацию.

От современных машин требуется выполнение большего объема работ за меньшее время при меньшем расходе топлива, чем когда бы то ни было. Это значит, что системы и компоненты этих машин должны работать с более высокими нагрузками и при меньших допусках (от 2 до 30 микрон), чем более старое оборудование.

Даже частицы, которые не видно вооруженным глазом (то есть загрязнители размером около 40 микрон - в половину меньше человеческого волоса), могут вызвать преждевременный износ и другие проблемы.



Рисунок 1

g06411966

Кроме дополнительных расходов на обслуживание досрочный износ также может вызвать потерю производительности, которая может быть незаметна в течение длительного времени. Проверки показывают, что гидросистема может потерять до 20% своей номинальной производительности (что составляет 1 день в неделю), прежде чем оператор заметит разницу. В результате машина становится менее производительной, чем должна быть.

Существует четыре способа проникновения загрязнителей в системы машины:

1. Загрязнители могут скапливаться в ходе производства и сборки машины. Пыль, краска, брызги сварки, металлическая стружка и другой мусор могут находиться даже в новых компонентах, если они не были надлежащим образом защищены. В компании Caterpillar на всех наших производственных объектах принимаются меры по обеспечению того, чтобы все машины и компоненты поставлялись с соблюдением строгих стандартов чистоты.
2. Загрязнители могут попасть в системы и компоненты во время технического обслуживания. При каждом открытии системы содержащиеся в воздухе частицы могут взаимодействовать с крышками наливных горловин, трубами и запасными частями. Чем дольше система находится в открытом состоянии, тем больше вероятность попадания в нее загрязнителей.
3. Загрязнители могут попадать в систему с новой эксплуатационной жидкостью. Даже новые, "чистые" жидкости могут содержать загрязнители, попавшие в ходе переливания, транспортировки или вследствие ненадлежащего хранения.
4. В ходе эксплуатации загрязнители могут попасть в систему через ржавые стержни, сломанные сапуны, изношенные уплотнения или другие проблемные места.

К счастью, далее перечислены действия, которые вы можете предпринять, чтобы избежать загрязнения из каждого источника или устранить такое загрязнение.

Поскольку загрязнение по сути является скоплением мелких частиц из различных источников, то эффективная программа по контролю загрязнения состоит из множества мелких действий, которые позволяют поддерживать чистоту эксплуатационных жидкостей и уменьшать возможности попадания загрязнителей в системы машины. Компания Caterpillar рекомендует придерживаться программы по контролю загрязнения, состоящей из четырех частей. Эта программа, которую следует соблюдать в мастерской и на рабочей площадке, позволит добиться следующего:

1. ЧИСТОТА ЭКСПЛУАТАЦИОННЫХ ЖИДКОСТЕЙ.
2. ЧИСТОТА КОМПОНЕНТОВ.
3. ЧИСТОТА ПОМЕЩЕНИЙ.
4. ЧИСТОТА ВО ВРЕМЯ РЕМОНТНЫХ РАБОТ.

Выполняя действия, описанные далее (а также в справочных и учебных материалах, доступных у вашего дилера компании Cat®), вы будете лучше подготовлены контролировать загрязнение, снижать эксплуатационные расходы и поддерживать свое оборудование Cat в наилучшем состоянии.

# 1. ЧИСТОТА ЭКСПЛУАТАЦИОННЫХ ЖИДКОСТЕЙ.

Наиболее легкий способ попадания загрязнителей в систему - через "чистые" эксплуатационные жидкости, добавляемые в машину. Надлежащие способы обращения и чистые, плотно закрытые емкости позволяют избежать загрязнения из этого потенциального источника.

Храните бочки с маслом в помещениях, в которых они не будут ржаветь или загрязняться, и защищайте их с помощью крышек для масляных бочек Cat. При хранении бочек на улице и без крышек на них будет попадать дождевая вода и пыль, которые смогут проникнуть внутрь бочки при ее открывании. Загрязнители также могут попадать внутрь бочки через крышку, когда бочка нагревается и расширяется при изменении температуры окружающей среды.

Защищайте от пыли и грязи все контейнеры, включая бутылки, банки и т. д. Возьмите за правило вытирать горловины и крышки контейнеров чистой технической салфеткой перед их открыванием.

После изготовления масла чистые, однако они могут загрязняться в ходе разлива и транспортировки. К моменту прибытия они уже могут не соответствовать характеристикам компании Cat в отношении чистоты.

Фильтруйте любые жидкости, прежде чем заливать их в свое оборудование.

Очищайте масло с помощью бака с фильтром контура очистки, чтобы оно отвечало новым техническим характеристикам.

Никогда не заливайте фильтры системы смазки или топливной системы - всегда используйте подкачивающий насос или выполняйте прокрутку двигателя, чтобы заполнить новые фильтры. Заливка фильтров может привести к попаданию загрязнений непосредственно в систему в обход контура итогового фильтрования. Даже небольшое количество загрязнителей, каждый раз попадающих в фильтр при его заливке, со временем может скопиться в достаточном количестве, чтобы причинить серьезные повреждения.

После технического обслуживания гидравлических и силовых систем для их очистки следует использовать дополнительные улучшенные фильтры или фильтры со сверхвысокой эффективностью. Также рекомендуется использовать такие фильтры регулярно для постоянного обеспечения повышенной чистоты систем. Ваш дилер компании Cat может помочь вам подобрать улучшенные фильтры или фильтры со сверхвысокой эффективностью для ваших условий эксплуатации техники.

## 2. ЧИСТОТА КОМПОНЕНТОВ.

При установке запасных частей или компонентов, включая совершенно новые, через них в систему могут попадать загрязнители. Восстановленные и отремонтированные компоненты несут еще более высокий риск загрязнения.

Даже самые чистые детали могут содержать загрязнители, если нарушаются условия их хранения и эксплуатации. Крайне важно принимать меры по защите и обеспечению чистоты всех деталей и компонентов до их установки.

Тщательно очищайте шланги с помощью устройства высокого давления (такого как очиститель шлангов компании Cat), чтобы удалить из них мусор, возникающий при разрезании шлангов.

Защищайте шланги с помощью торцевых заглушек и крышек. Храните у себя набор торцевых заглушек и крышек самых разных размеров, чтобы защищать шланги до их установки.

Храните запасные части в оригинальной упаковке до самого момента их установки.

Детали следует хранить в ящиках или шкафах для защиты от пыли и других загрязнений.

Используйте раковину или шкаф Cat для промывки с системой фильтрации, чтобы обеспечить максимальную чистоту деталей при их установке.

## 3. ЧИСТОТА ПОМЕЩЕНИЙ.

Организация мастерской для сведения к минимуму возможностей загрязнения позволяет упростить общий контроль над источниками загрязнения. В чистой мастерской содержится меньше грязи, пыли и песка, которые могут попасть в компоненты или эксплуатационные жидкости машин.

Бетонная плита у ворот мастерской и щебень на подъездных дорогах между цехами снижают количество грязи, которую техника и люди заносят в мастерскую. Закрывающиеся ворота мастерской препятствуют попаданию внутрь грязи и пыли с ветром.

Прежде чем заводить технику или компоненты в мастерскую для разборки, предварительно мойте их, желательнее горячей водой под высоким давлением, чтобы удалить с них грязь и смазку.

Грязные полы и загроможденные рабочие участки способствуют загрязнению. Чистые полы с защитным покрытием и хорошо организованные рабочие участки создают атмосферу профессионализма и стимулируют сотрудников мастерской ставить контроль загрязнения своим приоритетом.

Используйте впитывающие салфетки, швабры и очистители, чтобы немедленно собирать пролитые масла.

Не используйте для сбора пролитых масел сыпучие материалы. Опилки и другие сыпучие материалы могут быть источниками пыли, которая прилипает к контейнерам, деталям, машинам и рукам.

## 4. ЧИСТОТА ВО ВРЕМЯ РЕМОНТНЫХ РАБОТ.

Формализованные процедуры и поддержание чистоты помещений делают контроль загрязнений частью ежедневной жизни мастерской. Небольшие меры, принимаемые на каждом этапе ремонта или технического обслуживания, в совокупности оказывают большой эффект на защиту систем машин от попадания в них загрязнителей.

Сделайте текущий контроль над загрязнением назначенной обязанностью, выделив для этого соответствующую команду во главе с руководителем. Руководитель команды должен проверять потенциально проблемные места, делегировать решение проблем, а также поощрять за успешную работу по контролю загрязнений.

Обеспечивайте защиту деталей и компонентов до и во время их установки.

Протирайте ящики, банки, бочки, патрубки и пр. перед их открыванием. Также протирайте трубы, крышки наливных горловин и отверстия машин или компонентов перед их открыванием или использованием.

Осмотрите все участки выше отверстия и над ним на наличие грязи или пыли, которая может упасть в отверстие или на рабочий участок.

## ОЧИСТКА ДЕТАЛЕЙ

В любое отверстие в машине или компоненте - в открытую головку фильтра, наливную горловину, открытый торец гидроцилиндра - могут попадать загрязнители, поэтому их нужно защищать.

Все компоненты, над которыми проводятся работы, необходимо хранить под крышей и под пластиковой пленкой.

Все отверстия должны быть заглушены, а при необходимости - покрыты защитой от ржавчины.

Наилучшим средством контроля состояния и чистоты эксплуатационных жидкостей является регулярный отбор проб. Результат подсчета частиц, в частности, может быть способом раннего предупреждения о нештатном износе компонентов и скоплении загрязнителей.

На следующей странице приводится дополнительная информация об отборе проб масла, гидравлической и охлаждающей жидкостей, осуществляемый в рамках программы S•O•S компании Caterpillar®.

Регулярный отбор и анализ проб позволяет обнаружить проблемы от загрязнения эксплуатационных жидкостей, прежде чем они приведут к серьезным последствиям. Это может помочь избежать простоев и принять обоснованные решения о необходимых процедурах технического обслуживания и способах эксплуатации.

Анализ теперь проводится не только для эксплуатационных жидкостей двигателя и гидросистемы. Современные средства анализа предоставляют детальную информацию обо всех видах жидкостей, от моторного масла до масел гидросистемы и бортового редуктора, а также об охлаждающих жидкостях.

Программа анализа Caterpillar включает четыре основных теста моторных и гидравлических масел:

Анализ скорости износа позволяет оценить количество и тип металлических частиц в масле, которые могут свидетельствовать об ускоренном износе компонентов. Также он позволяет обнаруживать силикон и другие элементы, которые свидетельствуют о попадании загрязнений в систему из грязных контейнеров, загрязненного масла или других источников. **Wear Rate Analysis**

**Анализ чистоты масла** обнаруживает металлические и другие частицы, образующиеся вследствие износа. Такой анализ имеет большую важность, потому что частицы фрикционного диска являются неметаллическими и не могут быть обнаружены оборудованием для анализа скорости износа.

**Анализ состояния масла** определяет, в какой степени масло разложилось, посредством измерения уровней сажи, окисления и сульфатизации. Этот анализ также позволяет определить, отвечают ли характеристики масла его техническим условиям.

**Анализ загрязнения масла** позволяет обнаружить в масле внешние загрязнители, такие как топливо, вода и гликоль. Для этого типа анализа важность представляет измерение вязкости масла. Хотя современные масла отлично сохраняют свою вязкость даже в самых тяжелых условиях эксплуатации, некоторые загрязнители все-таки могут привести к изменению вязкости масла.

Многие дилеры компании Cat предлагают дополнительные, более специализированные услуги в дополнение к комплекту базового анализа по программе S•O•S. Доступность таких услуг нужно уточнять у своего местного дилера компании Cat.

Анализ охлаждающей жидкости является недавним дополнением к плановому отбору проб. Компания Caterpillar предлагает двухуровневую программу анализа охлаждающей жидкости:

**Уровень 1** : базовая проверка качества обслуживания охлаждающей жидкости позволяет узнать, как обслуживается охлаждающая жидкости и проверить наличие в ней нитритов в количестве, необходимом для защиты железных поверхностей современных дизельных двигателей. Кроме того, такая проверка позволяет определить наличие других проблем, для которых требуется проведение дополнительно анализа уровня 2.

**Уровень 2** : подробный анализ системы охлаждения рекомендуется проводить не реже одного раза в год или после серьезных работ над системой охлаждения. В ходе анализа уровня 2 проводится подробная химическая оценка охлаждающей жидкости и ее общее влияние на систему охлаждения. Анализ устанавливает интенсивность коррозии, выработку присадок, наличие внешних загрязнителей из-за низкого качества воды, а также другие проблемы.

Более 50% неисправностей двигателей вызваны проблемами с системами охлаждения, поэтому анализ охлаждающей жидкости является важным дополнением к вашему профилактическому техническому обслуживанию.

## ПЕРЕДОВОЙ ПРИМЕР

На каждом дилерском объекте компании Cat присутствует целый ряд факторов, которые сводят к минимуму потенциальное загрязнение, включая устройства для мойки, средства поддержания чистоты и порядка, места для хранения деталей и жидкостей, а также многое другое.

При доставке своей машины к дилеру компании Cat для обслуживания вы можете понаблюдать, как у дилера организован процесс контроля на загрязнениями, рекомендованный для всех клиентов компании Cat.

Ваш дилер компании Cat предлагает ряд материалов для организации на вашем предприятии расширенных программ контроля над загрязнениями. К таким материалам относятся информационные брошюры, учебные материалы, а также продукты, такие как крышки для масляных бочек Cat и очиститель шлангов компании Cat.

Ваш дилер компании Cat может помочь вам более эффективно использовать свои инвестиции в оборудование посредством поддержания чистоты систем, благодаря чему ваши операторы, сотрудники мастерской и вся компания смогут намного лучше контролировать загрязнения



## Раздел по безопасности

### Перед пуском двигателя

Руководство по эксплуатации и техническому обслуживанию  
SEBU9168 i00774869

Производите пуск двигателя только с рабочего места оператора. Запрещается производить пуск путем замыкания от клемм стартера или от клемм аккумуляторной батареи. При этом шунтируется система пуска с нейтрали, что может привести к повреждению электрической системы.

Проверьте состояние ремня безопасности и узлов его крепления. Замените все поврежденные и изношенные элементы. После трех лет службы замените ремень безопасности вне зависимости от его внешнего вида. Не наращивайте инерционный ремень безопасности.

Отрегулируйте положение сиденья так, чтобы оператор, опираясь спиной на спинку сиденья, мог перемещать все педали управления на всю длину их хода.

Убедитесь, что машина оснащена системой освещения, соответствующей условиям работы. Убедитесь в исправности работы световых приборов.

Перед пуском двигателя и началом движения машины убедитесь, что на машине, под ней или в ее непосредственной близости не производятся работы. Убедитесь, что в зоне машины нет людей.

### Предупреждение поражения молнией при грозе

Руководство по эксплуатации и техническому обслуживанию  
SEBU9316 i01192259

В том случае, если в непосредственной близости от машины происходит гроза, не разрешается:

- Подниматься на машину.
- Спускаться с машины.

Если гроза застала вас в кабине оператора, оставайтесь в кабине. Если во время грозы вы находитесь на земле, не оставайтесь поблизости от машины.

### Сведения о гусеницах

Руководство по эксплуатации и техническому обслуживанию  
SEBU9168 i01667679

Системы регулировки натяжения гусениц используют консистентную смазку или масло под высоким давлением для поддержания гусеницы в натянутом состоянии.

Консистентная смазка или масло, выходящие из выпускного клапана под высоким давлением, могут пробивать кожные покровы, вызывая смертельно опасные проникающие ранения. Категорически запрещается смотреть на выпускной клапан для визуального контроля за выходом смазки или масла. Для контроля за ходом ослабления гусеницы наблюдайте за самой гусеницей или за цилиндром натяжителя.

Пальцы и подшипники в сухих шарнирных соединениях гусениц могут нагреваться до очень высокой температуры. Продолжительный контакт с ними может привести к ожогу.

### Опускание навесного оборудования при неработающем двигателе

Руководство по эксплуатации и техническому обслуживанию  
SEBU9316 i03158541

Прежде чем опускать любое оборудование при неработающем двигателе, удалите всех посторонних людей с площадки, на которой предполагается выполнение данной операции. Порядок действий зависит от типа опускаемого оборудования. Необходимо иметь в виду, что в большинстве систем для подъема или опускания навесного оборудования используется жидкость или воздух под высоким давлением. Для того чтобы опустить оборудование, необходимо сбросить давление воздуха, жидкости или другой среды. Надевайте соответствующие средства индивидуальной защиты и соблюдайте порядок действий, рекомендованный в подразделе Руководства по эксплуатации и техническому обслуживанию, "Опускание навесного оборудования при неработающем двигателе", раздел "Эксплуатация".

### Перед началом работы

Руководство по эксплуатации и техническому обслуживанию  
SEBU9168 i01436584

Удалите весь персонал с машины и из рабочей зоны машины.

Удалите все препятствия с пути движения машины. Остерегайтесь таких препятствий, как провода, канавы и т. п.

Убедитесь в чистоте окон кабины. Зафиксируйте все двери и окна в открытом или закрытом положении.

Отрегулируйте зеркала заднего вида (если они установлены) так, чтобы они обеспечивали наилучший обзор, особенно в зоне непосредственной близости к машине. Убедитесь, что звуковой сигнал машины, сигнал хода (если он установлен) и все остальные предупреждающие устройства функционируют надлежащим образом.

Надежно пристегните ремень безопасности.

Перед началом эксплуатации машины прогрейте двигатель и масло в гидравлической системе.

Перед началом хода проверьте положение ходовой части. При нормальном положении ходовой части натяжные колеса находятся впереди под кабиной, а ведущие звездочки - сзади. Когда ходовая часть занимает обратное положение, для управления машиной органы управления движением необходимо перемещать в противоположном нормальному направлению.

## Предотвращение ушибов и порезов

Руководство по эксплуатации и техническому обслуживанию  
SEBU9168 i03158382

При выполнении работ под машиной или навесным оборудованием надежно заблокируйте их. Не полагайтесь только на гидроцилиндры - они не всегда могут гарантировать неподвижность оборудования. Навесное оборудование может упасть при смещении какого-либо органа управления или при повреждении гидравлической линии.

Не проводите работ под кабиной, если она не закреплена надлежащим образом.

Не разрешается выполнять регулировки на движущейся машине или при работающем двигателе, если в инструкциях не указано иного.

Не разрешается для пуска двигателя замыкать клеммы электромагнита стартера. Это может привести к внезапному передвижению машины.

Если на машине имеются рычажные механизмы, приводящие в действие рабочее оборудование, следует иметь в виду, что размеры свободного пространства в зоне рычажного механизма при движении оборудования или машины изменяются. Не располагайтесь в зонах, в которых при движении машины или рабочего оборудования возможно внезапное изменение размеров свободного пространства.

Не располагайтесь в зоне вращающихся или движущихся частей машины.

Если для выполнения работ по техническому обслуживанию необходимо снять какие-либо ограждения, по окончании работ установите их на место.

Не располагайте какие-либо предметы в зоне вращения крыльчатки вентилятора. Лопasti вентилятора могут разрезать или с силой отбросить любой предмет или инструмент, попавший в них.

Не используйте перекрученные или расплетенные проволочные тросы. При работах с проволочными тросами пользуйтесь защитными рукавицами.

При сильном ударе по стопорному штифту штифт может вылететь. Вылетевший стопорный штифт может нанести травму находящимся поблизости людям. При выбивании стопорных штифтов убедитесь, что в рабочей зоне нет людей. Во избежание травмы глаз при нанесении ударов по стопорным штифтам пользуйтесь защитными очками.

При ударах по различным предметам от них могут отлетать осколки. Перед нанесением удара по предмету убедитесь, что отлетающие осколки не причинят травму.

## Топливопроводы высокого давления

Руководство по эксплуатации и техническому обслуживанию  
SEBU9247 i04414005

### Предупреждение

**Топливо под высоким давлением может проникнуть под кожу и стать причиной ожога. Струя топлива под высоким давлением может создать опасность пожара. Невыполнение этих требований по осмотру и техническому обслуживанию может привести к травме, вплоть до смертельного исхода.**

Топливопроводы высокого давления находятся между топливным насосом высокого давления и топливным коллектором высокого давления, а также между топливным коллектором высокого давления и головкой блока цилиндров. Эти топливопроводы отличаются от топливопроводов других топливных систем.

Отличие заключается в следующем:

- топливопроводы высокого давления постоянно находятся под давлением;
- давление внутри топливопроводов высокого давления выше, чем в других топливных системах.
- Топливопроводы высокого давления профилируются и затем упрочняются по специальной технологии.

Не становитесь на топливопроводы высокого давления. Не смещайте топливопроводы высокого давления. Не сгибайте и не допускайте ударов по топливопроводам высокого давления. Деформация или повреждение топливопровода высокого давления может привести к снижению его прочности и появлению неисправностей.

Не проверяйте топливопроводы высокого давления при работающем двигателе или стартере. После остановки двигателя подождите 10 минут для того, чтобы сбросилось давление, прежде чем выполнять любые работы по обслуживанию или ремонту топливопроводов двигателя.

Не ослабляйте затяжку топливопроводов высокого давления для удаления воздуха из топливной системы. Выполнять эту операцию не обязательно.

Перед пуском двигателя осмотрите топливопроводы высокого давления. Такой осмотр следует выполнять ежедневно.

Во избежание поражения струей жидкости под давлением при осмотре работающего двигателя строго соблюдайте рекомендованный порядок осмотра. См. раздел Руководства по эксплуатации и техническому обслуживанию, "Общие сведения по технике безопасности" .

- Осмотрите топливopроводы высокого давления для выявления возможных повреждений, деформации, вмятин, порезов, сгибов или следов ударов.
- Не допускайте эксплуатации двигателя при наличии утечки топлива. При наличии утечки не пытайтесь устранить ее посредством затягивания соединения. Соединение должно затягиваться только с рекомендованным моментом затяжки. См. руководство Разборка и сборка по своему двигателю.
- Если наблюдается утечка в топливopпроводах высокого давления, затянутых надлежащим образом, они подлежат замене.
- Убедитесь в том, что все крепления топливopпроводов высокого давления находятся на месте. Не допускайте эксплуатации двигателя с поврежденными, утерянными или ослабленными креплениями топливopпроводов.
- Не допускается крепление каких-либо деталей к топливopпроводам высокого давления.
- Ослабленные топливopпроводы высокого давления подлежат замене. Снятые топливopпроводы высокого давления также подлежат замене. См. руководство Разборка и сборка по своему двигателю.

## Пуск двигателя

Руководство по эксплуатации и техническому обслуживанию  
SEBU9168 i03673964

Не запускайте двигатель, если на пусковом переключателе двигателя или органах управления помещена предупреждающая табличка. Не манипулируйте также органами управления машиной.

Перед запуском двигателя вы должны принять сидячее положение.

Перед пуском двигателя переместите все органы управления гидравлической системой в положение **УДЕРЖАНИЕ**. Переместите рычаг блокировки гидросистемы в положение **ЗАБЛОКИРОВАНО**.  
Дополнительные сведения по данному вопросу приведены в разделе Руководства по эксплуатации и техническому обслуживанию, "Органы управления в кабине оператора".

Отработавшие газы дизельного двигателя содержат продукты сгорания, вредные для здоровья. Эксплуатация двигателя должна осуществляться в хорошо проветриваемых местах. В замкнутых пространствах выводите выхлопные газы наружу.

Перед пуском двигателя подайте короткий звуковой сигнал.

## Рабочие орудия

Руководство по эксплуатации и техническому обслуживанию  
SEBU9168 i04173952

На машинах компании Cat используйте только навесное оборудование, рекомендованное для использования компанией Caterpillar.

Использование навесного оборудования, в том числе ковшей, не соответствующих рекомендациям или спецификациям компании Caterpillar в отношении веса, расхода, давления и т. п. может стать причиной неоптимальной работы, в том числе снижения производительности, устойчивости, надежности и долговечности компонентов. Caterpillar рекомендует соответствующее навесное оборудование для машин, чтобы обеспечить покупателю максимальную эффективность наших изделий. Caterpillar понимает, что особые обстоятельства могут послужить причиной применения покупателем навесного оборудования, не указанного в наших спецификациях. В этом случае покупатели должны понимать, что такой выбор может снизить эффективность машины и повлиять на возможность получения гарантии в случае преждевременного выхода из строя.

Использование навесного оборудования и систем управления навесным оборудованием, совместимых с вашей машиной компании Cat, необходимо для безопасной и надежной работы машины. Если вы не уверены в совместимости навесного оборудования с машиной, обратитесь за консультацией к своему дилеру компании Cat.

Убедитесь в наличии всех необходимых защитных устройств на машине и на навесном оборудовании.

Убедитесь в том, что все окна и двери на базовой машине закрыты. Если машина не оборудована окнами, а навесное оборудование может отбрасывать осколки или предметы, следует использовать защиту из поликарбонатного стекла.

Следите за тем, чтобы максимальная эксплуатационная масса машины не превышала значение, указанное в сертификате соответствия конструкции ROPS.

Если ваша машина оснащена телескопической рукоятью, устанавливайте транспортный фиксатор при использовании следующего навесного оборудования: гидравлические молоты, буры и уплотнители.

Всегда работайте в защитных очках. Всегда пользуйтесь средствами индивидуальной защиты, рекомендованными руководством по эксплуатации навесного оборудования. Пользуйтесь средствами индивидуальной защиты, требуемыми в данных условиях эксплуатации.

Для предотвращения травм от ударов отлетающими предметами перед началом эксплуатации навесного оборудования убедитесь в отсутствии людей на рабочей площадке.

При проведении любых работ по техническому обслуживанию, проверке и регулировке навесного оборудования остерегайтесь режущих кромок, поверхностей заземления и сдавливания.

Никогда не используйте навесное оборудование в качестве рабочей платформы.

## Предупреждение ожогов

Руководство по эксплуатации и техническому обслуживанию  
SEBU9316 i04771858

Не прикасайтесь к деталям работающего двигателя. Перед проведением на двигателе любых ремонтных работ дайте двигателю остыть. Перед отсоединением каких-либо линий, фитингов и аналогичных элементов сбавьте давление в пневмосистеме, масляной, смазочной и топливной системах, а также в системе охлаждения.

## Информация по охлаждающей жидкости

При рабочей температуре двигателя охлаждающая жидкость нагрета до высокой температуры. Кроме того, охлаждающая жидкость находится под давлением. Радиатор и все трубопроводы, ведущие к обогревателям или двигателю, содержат горячую охлаждающую жидкость.

Любой контакт с горячей охлаждающей жидкостью или паром может вызвать серьезные ожоги. Прежде чем приступить к сливу охлаждающей жидкости, дождитесь снижения температуры компонентов системы охлаждения.

Проверяйте уровень охлаждающей жидкости только после останова двигателя.

Перед снятием крышки наливной горловины убедитесь в том, что она остыла. Крышка наливной горловины должна остыть до такой степени, когда ее можно снять голый рукой. Снимая крышку наливной горловины, отворачивайте ее медленно, чтобы сбросить давление в системе охлаждения.

Кондиционирующая присадка к охлаждающей жидкости содержит щелочь. Контакт со щелочью может стать причиной химического ожога. Избегайте попадания щелочи на кожу, в глаза и рот.

## Масла

Горячие масла и нагретые детали могут стать причиной ожогов. Избегайте попадания на кожу горячего масла. Избегайте контакта кожи с горячими элементами системы.

Снимайте крышку наливной горловины гидробака только после останова двигателя. Крышка наливной горловины должна остыть до такой степени, когда ее можно снять голый рукой. Съём крышки наливной горловины гидробака производите в соответствии с указаниями, изложенными в настоящем Руководстве.

## Аккумуляторные батареи

В аккумуляторных батареях содержится электролит. Электролит является кислотой, контакт с которой может стать причиной химического ожога. Не допускайте попадания электролита в глаза и на кожу.

При проверке уровня электролита в аккумуляторной батарее не разрешается курить. Аккумуляторные батареи выделяют горючие легковоспламеняющиеся пары.

При работе с аккумуляторными батареями обязательно пользуйтесь защитными очками. После работы с аккумуляторными батареями вымойте руки. Для работы с аккумуляторными батареями рекомендуется надевать перчатки.

## Информация о видимости

Руководство по эксплуатации и техническому обслуживанию  
SEBU9168

i04890573

Чтобы убедиться в отсутствии опасностей в зоне расположения машины, перед пуском машины проведите внешний ее осмотр.

В процессе работы машины ведите постоянное наблюдение за зоной вокруг машины, чтобы выявлять потенциальные опасности при их появлении вблизи машины.

Машина может быть укомплектована средствами улучшения обзора. Примерами средств улучшения обзора являются системы телевизионного наблюдения и зеркала. Прежде чем приступить к работе на машине, необходимо убедиться в том, что средства улучшения обзора исправны и очищены. Отрегулируйте средства улучшения обзора, соблюдая порядок регулировки, описанный в данном Руководстве по эксплуатации и техническому обслуживанию. Если машина оснащена системой визуального наблюдения за рабочей площадкой, ее регулировка должна осуществляться в соответствии с разделом руководства по эксплуатации и техническому обслуживанию, SEBU8157, "Система визуального наблюдения за рабочей площадкой". Если машина оснащена системой обнаружения объектов Cat, ее регулировка должна осуществляться в соответствии с разделом руководства по эксплуатации и техническому обслуживанию, "Система обнаружения объектов Cat" конкретной машины.

На больших машинах может оказаться невозможным обеспечить прямую видимость всех участков в зоне вокруг машины. В этом случае требуется такая организация работ на рабочей площадке, которая сводит к минимуму опасности, связанные с ограничением видимости. Организация работ на рабочей площадке - это совокупность правил и приемов работы, которые координируют действия людей и машин, совместно работающих на площадке. В том числе, организация работ на рабочей площадке включает в себя следующее:

- инструкции по технике безопасности;
- установленные схемы перемещения машины и автотранспорта;
- Рабочие, регулирующие безопасное движение транспорта
- образование зон с ограниченными доступом и движением;
- обучение операторов;
- установка предупреждающих символов или знаков на машинах и транспортных средствах;
- создание системы связи;
- обмен информацией между рабочими и операторами до приближения машины.

Изменения, вносимые в оснащение машины пользователем и приводящие к ухудшению обзора, подлежат оценке.

# Предотвращение пожаров и взрывов

Руководство по эксплуатации и техническому обслуживанию  
SEBU9316

i06225559



Рисунок 1

g00704000

## Регенерация

При регенерации температура выхлопного газа возрастает. Следуйте правилам пожарной безопасности и при необходимости отключайте функцию регенерации (при наличии).

## Общая информация

Все виды топлива, большая часть смазочных материалов, а также некоторые охлаждающие жидкости огнеопасны.

Для снижения риска возникновения пожара или взрыва компания Cat рекомендует выполнять следующие действия.

Всегда выполняйте осмотр машины; это поможет выявить возможные источники возникновения пожара. Запрещается эксплуатация машины при наличии пожарной опасности. По вопросам технического обслуживания обращайтесь к дилеру компании Caterpillar.

Ознакомьтесь с правилами использования основного и запасного выходов машины. См. раздел Руководства по эксплуатации и техническому обслуживанию, "Запасный выход".

Запрещается эксплуатация машины при наличии утечек жидкостей. Перед дальнейшей эксплуатацией машины необходимо устранить утечки и очистить следы жидкостей. Утечка или пролив жидкостей на горячие поверхности или на элементы электрической системы может привести к пожару. Пожар может повлечь за собой несчастный случай, в том числе и со смертельным исходом.

Удалите воспламеняющиеся материалы, такие как листья, ветки, бумага, мусор и т. д. Эти предметы могут скапливаться в моторном отсеке или вокруг других горячих поверхностей и деталей машины.

Следите за тем, чтобы двери доступа к основным узлам машины были закрыты и исправны, в целях обеспечения возможности использования противопожарного оборудования при возникновении возгорания.

Убирайте все скапливающиеся огнеопасные материалы, такие как топливо, масло и мусор, с машины.

Запрещается эксплуатировать машину вблизи открытого пламени.

Работайте с установленными экранами. Экраны выхлопной системы (при наличии), предотвращают попадание струй топлива или масла на горячие элементы выхлопной системы в случае повреждения трубопровода, шланга или уплотнения. Защитные экраны системы выпуска должны быть установлены надлежащим образом.

Не проводите сварочные работы и газовую резку над баками и трубопроводами, содержащими воспламеняющиеся жидкости и материалы. Очищайте и продувайте трубопроводы и баки. Перед выполнением сварочных работ или газопламенной резки промойте и очистите трубопроводы и баки негорючим растворителем. Убедитесь, что компоненты заземлены надлежащим образом, в целях предотвращения нежелательных разрядов.

Пыль, образующаяся при ремонте неметаллических капотов и крыльев, может быть огне- и взрывоопасной. Ремонт таких компонентов машины производите в хорошо проветриваемых местах вдали от открытого огня и мест образования искр. Используйте подходящие средства индивидуальной защиты (СИЗ).

Проверьте все трубопроводы и шланги на наличие признаков износа или повреждений. Замените поврежденные трубопроводы и шланги. Трубопроводы и шланги должны иметь надежную опору и быть закреплены хомутами. Затяните все соединения с рекомендуемым моментом затяжки. Повреждение защитных крышек и изоляции может стать причиной возгорания.

Храните топливо и смазочные материалы в маркированных емкостях в недоступных для посторонних лиц местах. Храните промасленную ветошь и все огнеопасные материалы в защитных контейнерах. Запрещается курить в местах хранения огнеопасных материалов.



Рисунок 2

g03839130



При заправке машины топливом соблюдайте осторожность. Запрещается курить при выполнении работ по заправке машины топливом. Не разрешается заправлять машину топливом вблизи открытого огня и мест образования искр. Во время заправки топливом запрещается использовать мобильные телефоны и другие электронные устройства. Перед началом заправки топливом заглушите двигатель. Заправку топливом производите вне помещений. Тщательно очистите все пролитое топливо.

При заправке топливом примите меры для защиты от статического разряда. Дизельное топливо со сверхнизким содержанием серы (ULSD) имеет повышенный риск воспламенения от статического разряда по сравнению с топливом с более высоким содержанием серы. Пожар или взрыв могут привести к серьезным травмам или гибели. Обратитесь к вашему поставщику топлива и топливной системы, чтобы убедиться в том, что система подачи топлива соответствует требованиям стандартов в отношении надлежащего заземления и соединения компонентов.

Не храните легковоспламеняющиеся жидкости в кабине оператора.

### Аккумуляторная батарея и кабели аккумуляторной батареи



Рисунок 3

g03839133

Компания Cat рекомендует соблюдать следующие условия для снижения опасности возгорания и взрыва, связанной с аккумуляторной батареей.

Не эксплуатируйте машину, если кабели аккумуляторной батареи и связанные с ней детали изношены или повреждены. По вопросам технического обслуживания обращайтесь к дилеру компании Caterpillar .

Соблюдайте инструкции по безопасности при запуске двигателя с помощью кабеля для запуска от внешнего источника. Неправильное подключение пусковых соединительных кабелей может привести к взрыву и нанести травмы персоналу. Точные инструкции см. в Руководстве по эксплуатации и техническому обслуживанию, "Пуск двигателя с применением пусковых соединительных кабелей" .

Не заряжайте замерзшую аккумуляторную батарею. Это может привести к взрыву.

Газы, выходящие из аккумуляторной батареи, могут взорваться. Не допускайте контакта открытого пламени или искр с верхней частью аккумуляторной батареи. Запрещается курить в местах зарядки аккумуляторных батарей. Запрещается использовать мобильные телефоны и другие электронные устройства в месте зарядки аккумуляторных батарей.

Не проверяйте заряд аккумуляторной батареи, замыкая контакты металлическим предметом. Для проверки заряда батареи используйте вольтметр.

Ежедневно осматривайте кабели аккумуляторной батареи там, где они видны. Проверяйте кабели, зажимы, накладки и другой крепеж на наличие повреждений. Замените все поврежденные детали. Проверяйте на предмет наличия признаков следующих повреждений, которые возникают со временем вследствие использования и внешних факторов:

- "Размочаливание"
- истирания;
- Наличие трещин
- Выцветание
- Порезы изоляции кабелей
- Замасливание
- Коррозия клемм, повреждение клемм и их расшатанность

Замените поврежденные кабел (и) и связанные с ними детали. Удаляйте все загрязнения, которые могут вызвать неисправность изоляции или износ и повреждение связанного компонента. Убедитесь, что все компоненты установлены надлежащим образом.

Оголенный провод из кабеля аккумуляторной батареи может вызвать короткое замыкание на "массу", если он коснется заземленной поверхности. При коротком замыкании кабеля аккумуляторной батареи происходит нагрев от тока аккумуляторной батареи, и возникает угроза возгорания.

Оголенный провод из кабеля заземления между аккумуляторной батареей и выключателем "массы" может вызвать обход выключателя "массы", если оголенный провод коснется заземленной поверхности. Это может снизить безопасность при обслуживании машины. Ремонтуйте или заменяйте компоненты перед обслуживанием машины.

#### **⚠ Предупреждение**

**Пожар на машине может повлечь за собой несчастный случай, в том числе и со смертельным исходом. Оголенные кабели аккумуляторной батареи, соприкасающиеся с заземленным соединением, могут стать причиной пожара. Замените кабели и соответствующие детали, если на них имеются признаки износа или повреждения. Свяжитесь со своим дилером Cat .**

## Проводка

Ежедневно проверяйте электрические провода. Если обнаружен какой-либо из приведенных ниже признаков, замените детали перед эксплуатацией машины.

- "Размочаливание"
- Признаки истирания или износа
- Наличие трещин
- Выцветание
- Порезы изоляции
- Другие повреждения

Убедитесь, что все зажимы, защитные устройства, ограждения и хомуты установлены надлежащим образом. Это поможет предотвратить вибрацию, трение одной детали о другую и перегревание во время работы двигателя.

Необходимо избегать крепления электропроводки к шлангам и трубкам, содержащим легковоспламеняющиеся или горючие жидкости.

По вопросам проведения ремонта и приобретения запасных частей обращайтесь к дилерам Cat .

Очищайте проводку и электрические соединения от мусора.

## Трубопроводы, патрубки и шланги

Запрещается изгибать трубопроводы, находящиеся под высоким давлением. Запрещается стучать по трубопроводам высокого давления. Не разрешается устанавливать деформированные трубопроводы или шланги. Используйте соответствующие фиксирующие гаечные ключи для затяжки всех соединений рекомендуемым моментом.

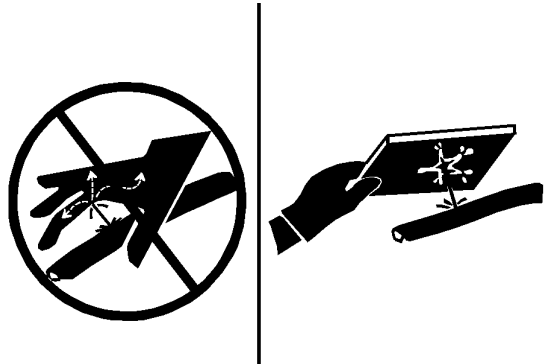


Рисунок 4

g00687600

При проверке трубопроводов, патрубков и шлангов соблюдайте осторожность. Используйте средства индивидуальной защиты (СИЗ) при проверке на утечки. Всегда используйте дощечку или картонку для проверки узлов машины на предмет утечек. Жидкость, вытекающая под давлением, может проникнуть в ткани тела. Проникающее ранение жидкостью под высоким давлением может привести к тяжелой, возможно смертельной, травме. Струя жидкости, вытекающая через микротверстие, может причинить тяжелую травму. При попадании жидкости под кожу немедленно обратитесь за медицинской помощью. Необходимо обратиться к врачу, знакомому с такими видами травм.

Заменяйте соответствующие детали в случаях:

- Повреждение или потеря герметичности концевых соединений.
- Истирание или порезы внешней оболочки.
- Оголение проводов.
- Набухание или раздувание наружного покрытия.
- Перекручивание гибкой части шланга.
- Оголение армирования проводов.
- Смещение концевых соединений.

Убедитесь в надлежащей установке всех хомутов, ограждений и теплоизоляционных экранов. Это поможет предотвратить вибрацию, трение одной детали о другую, перегревание и отказ трубопроводов, шлангов и трубок при эксплуатации машины.

Запрещается эксплуатация машины при наличии пожарной опасности. Отремонтируйте все корродированные, поврежденные и плохо закрепленные трубопроводы. Утечки могут послужить причиной возгорания. По вопросам проведения ремонта и приобретения запасных частей обращайтесь к дилерам Cat . Используйте фирменные детали Cat или эквивалентные им по предельным параметрам давления и температуры.

## Эфир

Эфир (при наличии) обычно используется в низкотемпературных условиях. Эфир представляет собой токсичный и горючий продукт.

Используйте только одобренные емкости для эфира в системах впрыска эфира. Не разрешается впрыскивать в двигатель эфир вручную. Соблюдайте инструкции по холодному пуску двигателя. См. раздел в Руководстве по эксплуатации и техническому обслуживанию под заголовком "Запуск двигателя" .

### **⚠ Предупреждение**

Распыление эфира в двигатель с дизельным сажевым фильтром (DPF) может привести к скоплению паров эфира в фильтре DPF и взрыву. Это совместно с другими факторами может привести к травмам или гибели.

Используйте эфир только в хорошо проветриваемых зонах. Запрещается курить при замене баллонов с эфиром.

Запрещается хранить баллоны с эфиром в жилых помещениях и в кабине оператора на машине. Запрещается хранить баллоны с эфиром в местах, подверженных прямому воздействию солнечных лучей, и при температурах выше 49°C (120,2°F). Храните баллоны с эфиром в местах, удаленных от источников открытого пламени или искр.

Удаляйте использованные баллоны из-под эфира в соответствии с действующими нормами и правилами. Запрещается пробивать баллоны с эфиром. Храните баллоны с эфиром в местах, недоступных посторонним лицам.

## Огнетушитель

В качестве дополнительной меры безопасности на машине необходимо иметь огнетушитель.

Умейте пользоваться огнетушителем. Регулярно выполняйте осмотр и техническое обслуживание огнетушителя. Следуйте рекомендациям, приведенным в табличке с инструкциями.

Рассмотрите возможность установки системы пожаротушения после покупки машины, если область использования машины и рабочие условия допускают использование такой системы.

## Останов двигателя

Руководство по эксплуатации и техническому обслуживанию SEBU9168 i06790771

Не выключайте двигатель сразу же после его работы под нагрузкой. Такая остановка двигателя может привести к перегреву и преждевременному износу его компонентов.

После постановки машины на стоянку и включения стояночного тормоза дайте поработать двигателю пять минут, а затем остановите его. Во время работы двигателя его нагретые участки остывают постепенно.

## Подъем предметов

Руководство по эксплуатации и техническому обслуживанию M0090571 i06788114

На рабочей площадке могут действовать различные нормы и правила в отношении использования машин для подъема тяжелых предметов. Соблюдайте все местные нормы и правила.

В случае, если машина используется для подъема предметов в зоне действия Европейской директивы "2006/42/ЕС", она должна быть оборудована клапаном управления опусканием стрелы, а также устройством сигнализации о перегрузке.

Если машина используется для подъема грузов на территории Японии, то по нормам, действующим в Японии, требуется, чтобы машина была оснащена по конфигурации траншейного экскаватора.

За более подробной информацией обратитесь к дилеру компании Cat.

## Местоположение огнетушителя

Руководство по эксплуатации и техническому обслуживанию M0068104 i07129903

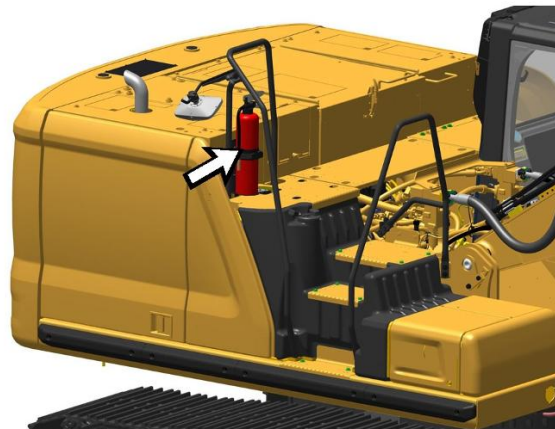


Рисунок 1

g06188176

Рекомендуется установить огнетушитель. Умейте пользоваться огнетушителем. Регулярно выполняйте осмотр и техническое обслуживание огнетушителя. Соблюдайте рекомендации, напечатанные на табличке.

Рекомендуемое место установки огнетушителя - верхний поручень на правой стороне машины.

## Дополнительные предупреждения

Руководство по эксплуатации и техническому обслуживанию M0068104 i07129877

На данной машине имеется несколько специальных предупреждающих знаков. В данном разделе указано их точное местоположение и дано описание приведенной на них информации. Ознакомьтесь со всеми предупреждающими табличками и наклейками.

Проследите, чтобы все таблички были разборчивыми. Очищайте или заменяйте неразборчивые предупреждающие знаки. При неразборчивом изображении иллюстрации следует заменить. Для очистки предупреждающих знаков пользуйтесь тканью, смоченной мыльной водой. Не используйте растворители, бензин или другие едкие химикаты для очистки предупреждающих знаков. Растворители, бензин или едкие химикаты могут ослабить клей, которым крепится предупреждающий знак. При размягчении клея предупреждающий знак может отклеиться.

Замените поврежденные и установите недостающие предупреждающие знаки. Если предупреждающий знак закреплен на заменяемой части двигателя, установите его на новую часть. Новые предупреждающие знаки можно приобрести у любого дилера Cat.

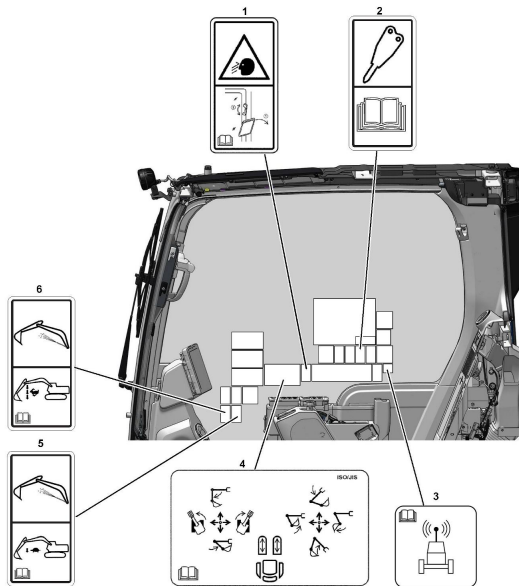


Рисунок 1 g06187617

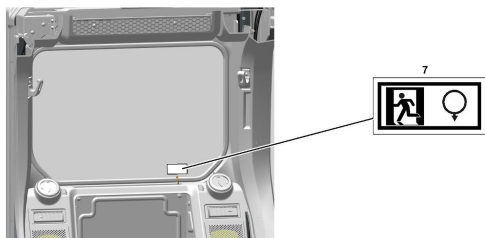


Рисунок 2 g06189121

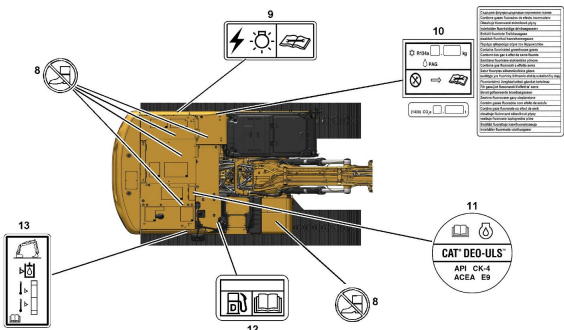


Рисунок 3 g06214499

### Использование переднего окна (1)

Для машин, оснащенных монитором системы регулирования уклона Cat Grade Control, монитор нужно опустить перед подъемом или опусканием переднего окна. В нормальном положении монитор находится на траектории открытия окна.



Рисунок 4 g06214810

### Эксплуатация гидромолота (2)

Этот знак расположен на стекле с правой стороны кабины.

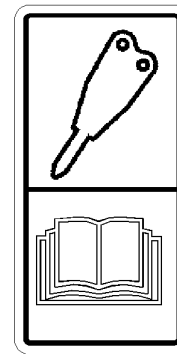


Рисунок 5 g06189240

Инструкции по эксплуатации гидромолота см. в разделе руководства по эксплуатации и техническому обслуживанию, "Эксплуатация гидромолота" в разделе руководства по эксплуатации и техническому обслуживанию, "Управление навесным оборудованием (односторонний поток)".

Инструкции по эксплуатации гидромолота также см. в разделе руководства по эксплуатации и техническому обслуживанию, "Орган управления гидромолотом (ножной переключатель)" в разделе руководства по эксплуатации и техническому обслуживанию, "Управление навесным оборудованием (односторонний поток)".

### Обеспечение конфиденциальности данных (3)



Рисунок 6 g01418953

Система связи Product Link является устройством спутниковой связи, служащим для передачи сведений о машине в компанию Caterpillar, а также дилерам и заказчикам Cat. Все записанные события и диагностические коды, которые доступны программе Cat Electronic Technician (ET) через канал передачи данных Cat Data Link могут быть переданы на спутник. Кроме того, система Product Link может получать информацию со спутника. Эта информация используется для улучшения качества продукции и услуг Cat.

Более подробные сведения см. в разделе Руководства по эксплуатации и техническому обслуживанию, "Product Link".

#### Альтернативные схемы управления при помощи джойстика (4)

Эта табличка (при наличии) расположена на правом окне кабины.

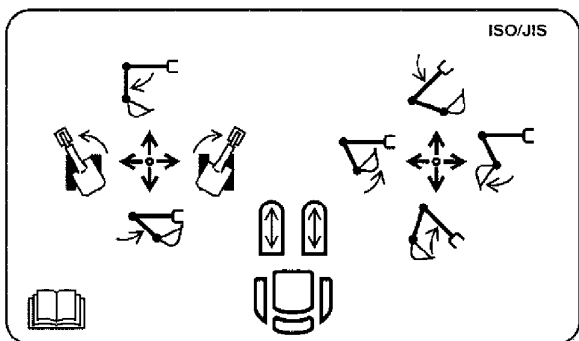


Рисунок 7

g06214805

Дополнительные сведения по данному вопросу приведены в разделе руководства по эксплуатации и техническому обслуживанию, "Дополнительные режимы работы джойстика".

#### Прорыв шланга (5)

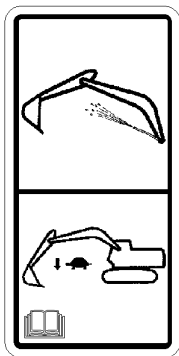


Рисунок 8

g06189238

#### Прорыв шланга (6)

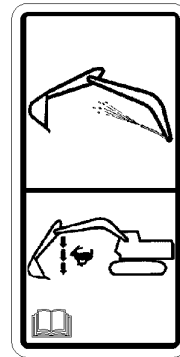


Рисунок 9

g06189239

#### Запасный выход (7)

Эта табличка (при наличии) расположена на заднем окне кабины в левом нижнем углу.

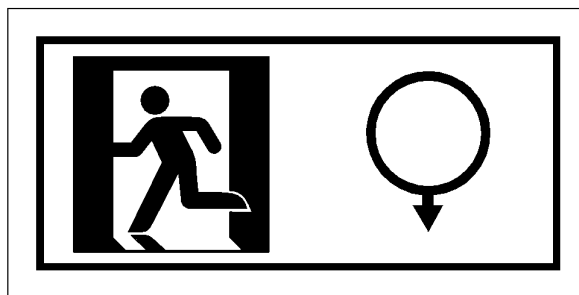


Рисунок 10

g06189112

Потяните за кольцо, чтобы вытянуть уплотнение. Выдавите окно из кабины и выйдите через образовавшееся отверстие.

Более подробные сведения по данному вопросу приведены в разделе руководства по эксплуатации и техническому обслуживанию, "Запасный выход".

#### Не наступать (8)

Эта табличка расположена в разных местах на верхней конструкции и крышках. Она также расположена на крышке клапанного механизма.

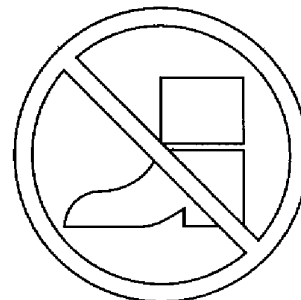


Рисунок 11

g00911158

Запрещается наступать на это место.

#### Сигнальная лампа промывки системы DEF (9)



Эта табличка расположена за кабиной возле выключателя "массы" аккумуляторной батареи и касается работы системы жидкости для выхлопных систем дизельных двигателей (DEF).

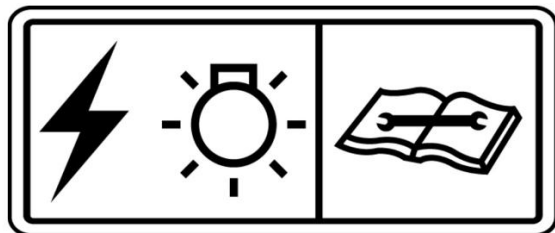


Рисунок 12

g03796564

### Уведомление

После остановки двигателя включите выключатель "массы" аккумуляторной батареи. Если задействовать выключатель "массы" аккумуляторной батареи слишком рано, это приведет к блокировке и замерзанию жидкости DEF в трубопроводах системы.

**Примечание:** эта наклейка доступна только на машинах, оборудованных двигателями C7,1 Tier 4. В машинах, оборудованных двигателями C4,4 Tier 4 имеется цепь, которая остается активной при промывке системы DEF даже тогда, когда выключатель "массы" аккумуляторной батареи отключен.

### Система кондиционирования воздуха (10)

Эти таблички расположены на левой двери за кабиной.

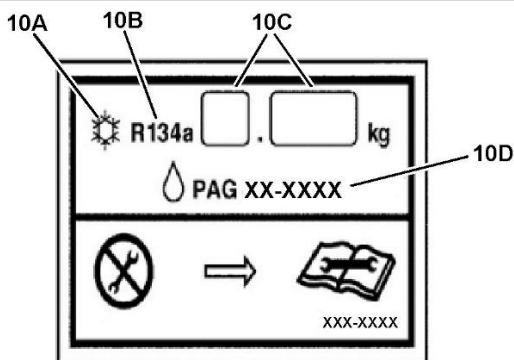


Рисунок 13

g06214938

(10A) Символ системы кондиционирования воздуха

(10B) R134a (общепринятое название хладагента)

(10C) Количество хладагента

(10D) Номер по каталогу полиалкалингликолевого смазочного масла

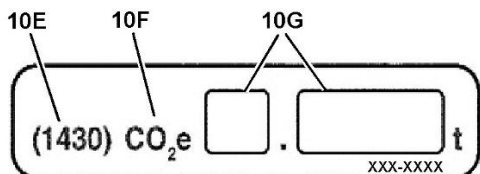


Рисунок 14

g06214938

Данная табличка (при наличии) содержит информацию о требованиях Европейского союза касательно парниковых газов.

(10E) (1430) - это означает потенциал глобального потепления R134a

(10F) Эквивалент CO<sub>2</sub>

(10G) Система содержит 1,430 метрической тонны эквивалента CO<sub>2</sub>.

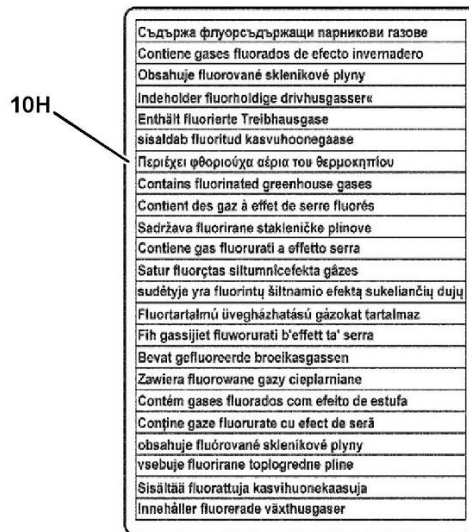


Рисунок 15

g06214940

(10H) На данной наклейке (при наличии) приводится перевод на требуемые языки фразы "Содержит фторсодержащие парниковые газы" согласно нормам и правилам Европейского союза касательно газов, вызывающих парниковый эффект.

На этих табличках для кондиционера указана следующая информация: используемая в системе смазочная жидкость, параметры заправки хладагента и заправочная емкость хладагента.

### Требования к моторному маслу (11)

Эта табличка расположена на верхней части двигателя.

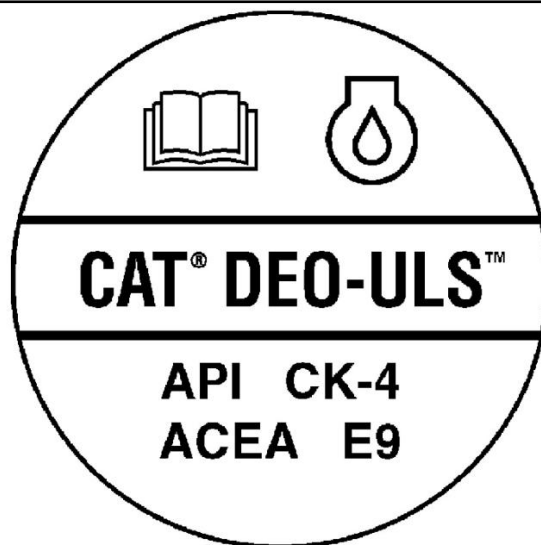


Рисунок 16

g06208149

Двигатели Tier 4

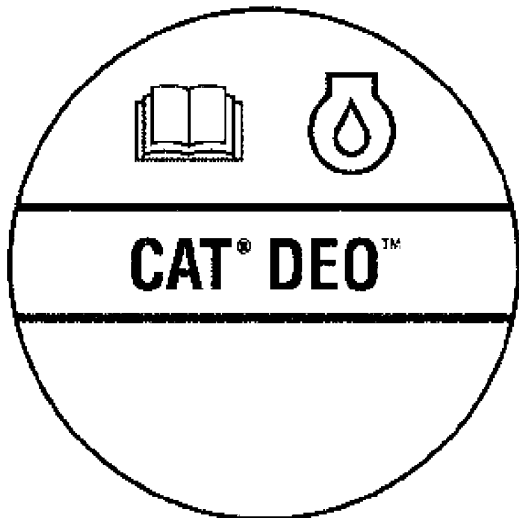


Рисунок 17  
Двигатели Tier 3

g06217215

См. раздел Руководства по эксплуатации и техническому обслуживанию, "Вязкость смазочных материалов".

### Требования к дизельному топливу (12)

Этот предупреждающий знак расположен на топливном баке.

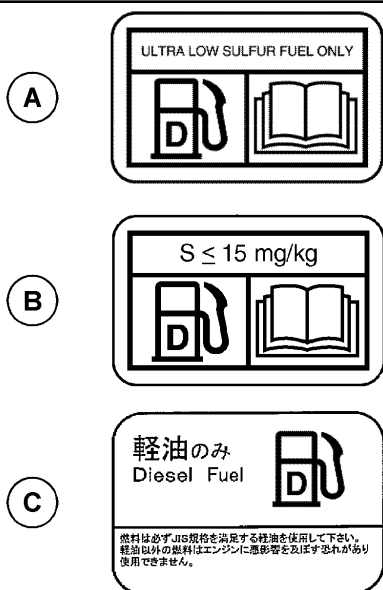


Рисунок 18

g03218956

- (A) Наклейка North America
- (B) Наклейка Europe, Africa, Middle East
- (C) Наклейка Japan

### Проверка уровня гидравлического масла (13)

Данный предупреждающий знак расположен в правом отсеке доступа рядом визуальным указателем уровня гидравлического масла.

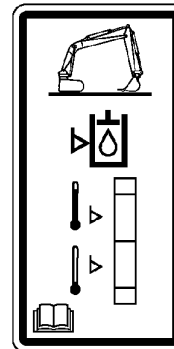


Рисунок 19

g01069075

Ежедневно проверяйте уровень гидравлического масла. О порядке выполнения этой работы смотрите раздел Руководства по эксплуатации и техническому обслуживанию, "Уровень масла в гидросистеме — проверка".

### Пожаробезопасность

Руководство по эксплуатации и техническому обслуживанию SEBU9316

i07049069

**Примечание:** Перед началом эксплуатации машины изучите расположение аварийных выходов и научитесь ими пользоваться.

**Примечание:** Перед началом эксплуатации машины изучите расположение огнетушителей и научитесь ими пользоваться.

В случае возгорания машины главный приоритет имеют ваша безопасность и безопасность других людей на рабочей площадке. Выполнение перечисленных ниже действий допускается только в случае, если эти действия не представляют опасности и не подвергают риску вас и находящихся поблизости от машины людей. Оцените риск возможной травмы и в случае наличия опасности покиньте опасную зону.

Отведите машину от мест хранения огнеопасных материалов, например заправочных/масляных станций, несущих конструкций, мусора, мульчи и мест хранения пиломатериалов.

Как можно быстрее опустите навесное оборудование и заглушите двигатель. Если не остановить двигатель, то он будет продолжать подавать топливо, и пожар усилится. Усиление пожара будет вызвано подачей горючих жидкостей из поврежденных шлангов, которые присоединены к двигателю или насосам.

Если возможно, переведите выключатель "массы" аккумуляторной батареи в положение ВЫКЛ. Отключение аккумуляторной батареи позволит избежать возгорания в случае короткого замыкания. Если при неотключенной аккумуляторной батарее электрическая проводка повреждена огнем, то короткое замыкание может стать вторым источником возгорания.

Сообщите аварийным службам о возникновении и местоположении пожара.

Если машина оснащена системой пожаротушения, выполните инструкции производителя, чтобы активировать эту систему.

**Примечание:** Системы пожаротушения должны регулярно проверяться квалифицированным персоналом. Вы должны уметь пользоваться системой пожаротушения.

Если вы не можете предпринять других действий, необходимо заглушить двигатель машины перед тем, как покинуть кабину. После выключения двигателя прекращается подача топлива в область возгорания.

Если пожар выходит из-под контроля, помните о следующих опасностях:

- Шины на колесных машинах могут взорваться по мере их прогорания. При взрыве горячие осколки и обломки могут быть выброшены на большое расстояние.
- При пожаре емкости, гидроаккумуляторы, шланги и фитинги могут выбросить жидкости и обломки на большие расстояния.
- Помните, что практически все эксплуатационные жидкости машины, включая охлаждающую жидкость и масла, являются огнеопасными. Кроме того, пластмасса, резина, ткань и смолы, используемые в стеклопластиковых панелях, также являются горючими материалами.

## снос строений.

Руководство по эксплуатации и техническому обслуживанию SEBU8081 i07129878

Могут иметься местные и/или государственные постановления или законы в отношении использования техники для сноса конструкций.

**Примечание:** Соблюдайте все местные нормы и правила.

Техника для сноса предназначена для разрушения конструкций посредством их толкания, вытягивания или измельчения. Снос осуществляется путем разрушения или измельчения зданий и/или других инженерных конструкций и их элементов с последующим их отделением.

Если эта машина используется для сноса конструкций в зоне действия Европейской директивы 2006/42/EC, то она должна быть оборудована следующими элементами:

- конструкцией защиты при опрокидывании (ROPS);
- гидрораспределителем опускания стрелы (BLCV) / гидрораспределителем опускания рукояти (SLCV);
- верхним ограждением / передним ограждением;
- ограждением нижней части машины / двигателя / шарнирного механизма;
- ветровым стеклом / потолочным стеклом EN 356, класс P5A

Во время проведения работ по сносу конструкций возможен разлет обломков. Убедитесь в отсутствии вокруг машины людей в зоне, куда могут долететь обломки.

В ходе работ по сносу конструкций может образовываться пыль, опасная для здоровья. Если в результате эксплуатации машины образуется такая пыль, используйте соответствующее защитное оборудование или вентиляцию, чтобы свести воздействие пыли к минимуму.

## Отделение оператора

Руководство по эксплуатации и техническому обслуживанию SEBU9168 i07222915

Любые изменения внутри операторской станции не должны затрагивать пространство оператора и пространство места напарника (при наличии). При установке радио, огнетушителя и другого оборудования должно сохраняться пространство оператора и пространство места напарника (при наличии). Любой новый предмет в кабине не должен ограничивать обозначенное пространство для оператора и сиденья напарника (при наличии). Контейнер с едой и другие предметы необходимо закреплять. При движении машины по пересеченной местности и при опрокидывании машины такие предметы не должны представлять опасности.

## Функции Ассистент и Система Барьер

Руководство по эксплуатации и техническому обслуживанию M0109053 i07267484

### Предупреждение

#### Персональная ответственность

Если система Ассистент включена, она будет управлять разными функциями машины. Система Ассистент не может принимать решения за оператора, которые касаются текущей ситуации на рабочей площадке или состояния рабочей площадки. Непринятие во внимание текущей ситуации на рабочей площадке или состояния рабочей площадки при включенной системе Ассистент может привести к получению травм или смерти персонала. Необходимо всегда учитывать текущую ситуацию и состояние рабочей площадки при работе с включенной системой Ассистент.

### Предупреждение

#### Будьте внимательны!

Из-за ограничений системы при наличии системы Assist (Ассистент), предупреждения от системы Assist (Ассистент) могут поступать с задержкой, неправильно или не поступать совсем. невыполнение требований в предупреждениях системы Assist (Ассистент) может стать причиной травм или смерти. Следует внимательно работать на машине, если система Assist (Ассистент) включена, и быть готовым к предотвращению аварийных ситуаций.

## Руководство по эксплуатации

- Наземный персонал должен находиться на безопасном расстоянии от машины. Запрещается находиться в пределах радиуса /зоны поворота. Запрещается выполнять работы, если в радиусе/зоне поворота находится наземный персонал.
- При настройке высоты и ограничения нагрузки следует убедиться в том, что все установленное на машине навесное оборудование находится в последнем надлежащем положении.
- После установки ограничения проверьте правильность работы навесного оборудования.
- Правильность выполнения настроек следует проверить в начале работы, а также во время работы.
- Запрещается двигаться (на машине) с высокой скоростью при приближении к настройке ограничения.
- Запрещается управлять машиной, пренебрегая правилами техники безопасности.
- Запрещается управлять машиной на уровне предельных ограничений.
- При перемещении машины на другое место следует сбросить значение ограничения нагрузки.
- Для обеспечения требуемой производительности следует обязательно проверять настройки или восстанавливать требуемые настройки после выхода из машины на любой срок.
- Если правильный порядок настройки был соблюден, но система работает ненадлежащим образом, следует обратиться к местному дилеру Cat .

#### Рекомендации при возникновении опасностей:

- Верните джойстики в нейтральное положение после того, как будет достигнуто предельное значение.
- Работа машины должна осуществляться на низкой скорости.
- Запрещается перемещаться на машине.

#### Выполнение подъемных операций на машине

- Убедитесь в том, что режим подъема был выбран во время подъемных операций.
- Работа машины должна осуществляться на безопасной скорости.
- При движении с закрепленным грузом следует соблюдать особую осторожность.
- Запрещается управлять машиной, пренебрегая правилами техники безопасности.

## Ограждения

Руководство по эксплуатации и техническому обслуживанию  
SEBU9168

i06174730

Для защиты оператора на машине предусмотрены защитные конструкции различных типов. Выбор используемых защитных ограждений обусловлен типом и областью применения конкретной машины.

Необходимо проводить ежедневный осмотр ограждений, чтобы убедиться в отсутствии погнувшихся, треснувших и плохо закрепленных конструкций. Работать на машине с поврежденной конструкцией категорически запрещается.

Неправильное использование машины, неверные приемы работы создают угрозу безопасности оператора. Установка на машине соответствующей защитной конструкции снижает, но не исключает вероятность возникновения опасных ситуаций. Используйте рекомендованные для вашей машины приемы работы.

### Конструкция защиты при опрокидывании (ROPS), конструкция защиты от падающих предметов (FOPS) или конструкция защиты при опрокидывании машины (TOPS)

Конструкция ROPS/FOPS (при наличии) на вашей машине специально разработана, проверена и сертифицирована для использования именно с этой машиной. Любое изменение конструкции ROPS/FOPS может привести к ее ослаблению. Это ставит под угрозу безопасность оператора. Модификации или навесное оборудование, приводящие к превышению значения массы, указанного на пластине с паспортными данными, также лишают оператора защиты. Перегрузка может снизить защитные свойства конструкции ROPS и эксплуатационные характеристики тормозов и рулевого управления. Защитные свойства конструкции ROPS/FOPS также снижаются в случае ее повреждения. Повреждения могут возникать вследствие опрокидывания машины, падения на нее предметов, столкновений с препятствиями и пр.

Не разрешается монтировать оснастку (огнетушители, аптечки, фары и т. п.) путем приваривания кронштейнов к конструкции ROPS/FOPS или путем просверливания отверстий в конструкции ROPS/FOPS. Приваривание кронштейнов и сверление отверстий в конструкции ROPS/FOPS может привести к ее ослаблению. Для получения советов по монтажу обратитесь к вашему дилеру компании Caterpillar .

Конструкцию защиты при переворачивании машины (TOPS) является другим типом ограждения, используемым на гидравлических мини-экскаваторах. Такая конструкция обеспечивает защиту оператора в случае переворачивания машины. Осмотр, техническое обслуживание и изменение конструкции защиты при опрокидывании машины осуществляются так же, как и в случае конструкции ROPS/FOPS.

### Другие защитные конструкции (при наличии)

Защита от разлетающихся и/или падающих предметов требуется для особых условий применения. Работы по сносу конструкций и лесозаготовительные работы являются примерами вариантов эксплуатации машины, при которых требуется особая защита.

Если при работе навесного оборудования происходит разлет осколков, необходимо установить на машину переднее ограждение. Сеточные или поликарбонатные передние ограждения, одобренные компанией Caterpillar, доступны для машин с кабиной или открытым навесом. На машинах, оборудованных кабинами, окна также должны быть закрыты. При наличии опасности разлета осколков рекомендуется применять безопасные стекла на машинах, оборудованных кабинами и навесами.

Если рабочий материал простирается над машиной, необходимо использовать верхнее и переднее ограждение. Типичные примеры таких условий применения перечислены ниже:

- работы по сносу;
- каменоломни;
- лесозаготовительные работы.

Для особых условий применения или специального навесного оборудования могут потребоваться дополнительные ограждения. В руководстве по эксплуатации и техническому обслуживанию вашей машины или навесного оборудования содержатся специальные требования к ограждениям. Для получения дополнительной информации см. раздел "Демонтаж зданий" руководства по эксплуатации и техническому обслуживанию. За дополнительными сведениями обращайтесь к своему дилеру компании Caterpillar.

## Работа на уклонах

Руководство по эксплуатации и техническому обслуживанию  
SEBU9060 i07746366

Эксплуатационная безопасность машины в различных условиях зависит от модели машины, конфигурации, технического обслуживания, рабочей скорости хода машины, особенностей рельефа, уровня эксплуатационных жидкостей и давления накачивания шин. Наиболее важным фактором является опыт и решения оператора.

Прошедший обучение оператор, следующий инструкциям, приведенным в Руководстве по эксплуатации и техническому обслуживанию, имеет наибольшее влияние на устойчивость машины. В процессе обучения оператор приобретает следующие навыки: контроль условий работы и окружающей обстановки, восприятие машины, распознавание потенциальных опасностей и безопасная эксплуатация машины за счет принятия правильных решений.

При работе на склонах холмов и уклонах нужно учитывать следующие факторы:

**Скорость движения** - при высоких скоростях движения силы инерции уменьшают устойчивость машины.

Неровность поверхности или земли -

- при движении по неровной поверхности машина может быть менее устойчивой.

Направление движения -

- Избегайте движения машины поперек линии уклона. При возможности направляйте машину вверх и вниз по склонам. При проведении работ на склонах тяжелая часть машины всегда должна быть обращена в сторону подъема.

Установленное оборудование -

- На равновесие машины могут влиять следующие факторы: установленное на машине оборудование, конфигурация машины, вес и противовесы.

Характер поверхности -

- рыхлая земля может проседать под весом машины.

Материал поверхности -

- Камни и влажная поверхность могут значительно повлиять на сцепление машины и ее устойчивость. каменистая поверхность может способствовать боковому соскальзыванию машины.

Соскальзывание вследствие чрезмерных нагрузок -

- это может вызвать закапывание в землю гусениц или колес, находящихся ниже по склону, что увеличит угол наклона машины.

Ширина колес или гусениц -

- более узкие колеса или гусеницы еще больше увеличивают закапывание в землю, что снижают устойчивость машины.

Навесное оборудование, установленное на сцепном устройстве -

- Этот фактор может уменьшить устойчивость гусеницы, находящейся выше по склону. Этот фактор также может уменьшить устойчивость колес, находящихся выше по склону. Пониженная устойчивость может уменьшить стабильность машины.

Масса рабочего груза машины -

- чем выше находится рабочий груз машины, тем больше снижается устойчивость машины.

Используемое оборудование -

- следует знать особенности работы используемого оборудования и его влияние на устойчивость машины.

Приемы работы -

- Для обеспечения оптимальной стабильности удерживайте навесное оборудование или грузы низко к земле.

Ограничения в работе систем машины на уклонах -



- работа на уклонах может влиять на правильное функционирование различных систем машины. Эти системы необходимы для управления машиной.

**Примечание:** Кроме того, для специальных применений требуются операторы с большим опытом и надлежащее оборудование. Для безопасной работы машины на крутых склонах также может потребоваться проведение специального технического обслуживания машины. См. раздел Вязкость смазочных материалов и заправочные емкости в настоящем руководстве для получения сведений о надлежащем уровне жидкости и использования машины по назначению. Жидкости должны быть на необходимом уровне для обеспечения надлежащей работы систем при нахождении на склоне.

## Парковка

Руководство по эксплуатации и техническому обслуживанию  
M0068104 i07521406

Если гидроаккумулятор заряжен, в гидросистеме сохраняется давление. Это справедливо и в том случае, когда двигатель машины не работает. Давление в гидросистеме должно быстро (примерно через минуту) уменьшиться. Пока в гидросистеме сохраняется давление, гидравлическое навесное оборудование и органы управления машиной остаются работоспособными.

Возможно наличие остаточного давления в гидросистеме и при разряженном гидроаккумуляторе. Перед началом обслуживания гидросистемы см. раздел руководства по эксплуатации и техническому обслуживанию, "Сброс давления в системе".

Случайное перемещение органов управления может привести к внезапному началу движения машины. Внезапное, неожиданное перемещение машины может повлечь за собой травму или смерть.

Перед остановкой или сразу после остановки двигателя обязательно переводите орган управления блокировкой гидросистемы в положение **ЗАБЛОКИРОВАНО**.

Остановите машину на твердой горизонтальной поверхности. Если машина остановлена на уклоне, заблокируйте гусеничные ленты машины.



Рисунок 1 g06181120

Переведите машину в положение для технического обслуживания.

**Примечание:** Перед началом технического обслуживания машины убедитесь в том, что все навесное оборудование находится в рекомендованном для технического обслуживания положении.

Заглушите двигатель.

Переведите пусковой переключатель двигателя в положение **ВЫКЛ**.

Установите переключатель "массы" аккумуляторной батареи в положение **ВЫКЛ**, если вы не планируете эксплуатировать машину в течение длительного периода времени. Это предотвратит разрядку аккумуляторной батареи. Короткое замыкание аккумуляторной батареи, потребление электроэнергии некоторыми электрическими цепями, а также акты вандализма могут привести к разрядке аккумуляторной батареи.

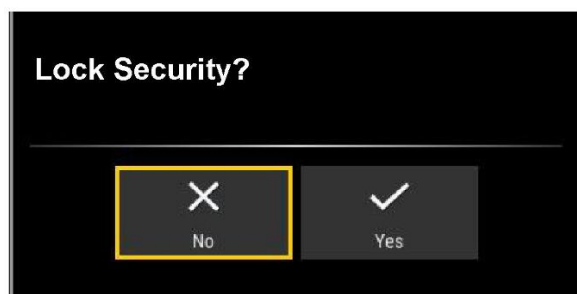


Рисунок 2 g06217247

**Примечание:** Установив выключатель "массы" аккумуляторной батареи в положение **ВЫКЛ**, не возвращайте его в положение **ВКЛ** в течение 5 секунд. Не устанавливайте выключатель "массы" аккумуляторной батареи в положение **ВЫКЛ**, когда на мониторе отображается экран "Защитная блокировка?". В обеих ситуациях система продувки жидкости DEF не будет работать, что может привести к замерзанию жидкости DEF в трубопроводах. Системой продувки жидкости DEF оборудованы только двигатели класса Tier 4.

Установите барьеры или отрегулируйте свет таким образом, чтобы не создавать помех участникам дорожного движения.

Избегайте мест, где существует риск затопления или попадания воды.

## Информация об уровнях шумов и вибраций

Руководство по эксплуатации и техническому обслуживанию  
M0068104 i07598822

## Информация об уровнях шума

Заявленный уровень динамического звукового давления, воздействующего на оператора, составляет 71 дБА при проведении измерения в закрытой кабине по методике стандарта "ISO 6396:2008". Измерения проводились при частоте вращения вентилятора системы охлаждения двигателя, составляющей 70 % от максимальной. Уровень шума может изменяться при различных значениях частоты вращения вентилятора системы охлаждения двигателя. Измерение проводилось с закрытыми дверями и окнами кабины. Кабина смонтирована в соответствии с необходимыми требованиями; выполнялось надлежащее техническое обслуживание кабины.

Указанные выше значения заявленных уровней шума учитывают как измерительные, так и технологические погрешности.

При работе в особо шумных условиях, а также при длительной работе на машине с открытыми дверями или окнами кабины может потребоваться применение средств защиты органов слуха. Если машина эксплуатируется с кабиной, надлежащее техническое обслуживание которой не выполнялось, или если открыты двери и окна, то при длительной работе или в шумной обстановке может потребоваться применение средств защиты органов слуха оператора.

### **Информация об уровне шума для машин, поставляемых в страны Европейского союза и в страны, которые руководствуются "директивами ЕС"**

Заявленный средний уровень звуковой мощности (LWA) снаружи машины при динамических испытаниях по методике и в условиях, оговоренных требованиями стандарта "ISO 6395:2008", составляет:

- для модели 320 GC - 101 дБ(A);
- для модели 320 - 99 дБ(A);
- для модели 323 - 100 дБ(A).

Измерения проводились при частоте вращения вентилятора системы охлаждения двигателя, составляющей 70 % от максимальной. Уровень шума может изменяться при различных значениях частоты вращения вентилятора системы охлаждения двигателя.

Заявленный уровень динамического звукового давления, воздействующего на оператора, составляет 71 дБА при проведении измерения в закрытой кабине по методике стандарта "ISO 6396:2008". Измерения проводились при частоте вращения вентилятора системы охлаждения двигателя, составляющей 70 % от максимальной. Уровень шума может изменяться при различных значениях частоты вращения вентилятора системы охлаждения двигателя. Измерение проводилось с закрытыми дверями и окнами кабины. Кабина смонтирована в соответствии с необходимыми требованиями; выполнялось надлежащее техническое обслуживание кабины.

Указанные выше значения заявленных уровней шума учитывают как измерительные, так и технологические погрешности.

### **Сведения об уровне шума для машин, поставляемых в страны Евразийского экономического союза**

Заявленный уровень динамического звукового давления, воздействующего на оператора, составляет 71 дБ(A) при проведении измерения в закрытой кабине по методике стандарта "ISO 6396:2008". Измерения проводились при максимальном значении частоты вращения вентилятора охлаждения двигателя (70%). Уровень шума может изменяться при различных значениях частоты вращения вентилятора системы охлаждения двигателя. Измерение проводилось с закрытыми дверями и окнами кабины.

Заявленный внешний уровень звуковой мощности L WA составляет 101 дБ(A) для модели 320 GC, 99 дБ(A) - для модели 320 и 100 дБ(A) - для модели 323, если значение измеряется в соответствии с регламентом динамических испытаний и в условиях, оговоренных стандартом "ISO 6395:2008". Измерения проводились при максимальном значении частоты вращения вентилятора охлаждения двигателя (70%). Уровень шума может изменяться при различных значениях частоты вращения вентилятора системы охлаждения двигателя.

Указанные выше значения заявленных уровней шума учитывают как измерительные, так и технологические погрешности.

### **"Директива Европейского Союза 2002/44/ЕС о физических факторах (вибрации)"**

#### **Данные о вибрации для гусеничного экскаватора**

#### **Информация об уровне вибрации, воздействующей на кисти и руки оператора**

При эксплуатации машины в соответствии с ее назначением уровень вибрации, воздействующей на руки и кисти рук оператора этой машины, меньше 2,5 метра в секунду в квадрате.

#### **Информация по уровню вибрации, воздействующей на все тело оператора**

В данном разделе приведены данные по вибрации и способ оценки уровня вибрации для гусеничных экскаваторов.

**Примечание:** На уровни вибрации оказывает влияние большое число различных параметров. Многие из них указаны ниже.

- Подготовка оператора, поведение, режим и нагрузка.
- Организация рабочего объекта, подготовка, внешние условия, погода и материал.
- Тип машины, качество сиденья, качество подвески, навесное оборудование и состояние оборудования.

Получить абсолютно точные данные об уровнях вибрации для данной машины невозможно. Предполагаемые уровни вибрации можно оценить на основе информации, представленной в таблице 1, чтобы затем рассчитать суточное воздействие вибрации. Для оценки можно использовать упрощенный метод учета условий эксплуатации машины.

Оцените уровни вибраций по трем направлениям воздействия вибрации. Для типовых условий эксплуатации в качестве оценки используйте соответствующее среднее значение уровня вибрации. Чтобы оценить уровень вибрации для опытного оператора, работающего на ровной площадке, вычитите из среднего уровня вибрации поправки на соответствующие режимы эксплуатации. При интенсивной эксплуатации машины на очень неровной площадке для оценки уровня вибрации прибавьте поправки на соответствующие режимы эксплуатации к среднему уровню вибрации.

**Примечание:** Все значения уровня вибраций выражаются в метрах за секунду в квадрате.

Таблица 1

"Справочная таблица А ISO - эквивалентные уровни вибрации, воздействующей на все тело оператора землеройного оборудования."							
Тип машины	Типичные выполняемые работы	Уровни вибрации			Поправки на режимы эксплуатации		
		Ось X	Ось Y	Ось Z	Ось X	Ось Y	Ось Z
Гусеничные экскаваторы	выемка грунта	0,44	0,27	0,30	0,24	0,16	0,17
	работа с гидравлическим бетоноломом	0,53	0,31	0,55	0,30	0,18	0,28
	горные работы	0,65	0,42	0,61	0,21	0,15	0,32
	Транспортирование материала	0,48	0,32	0,79	0,19	0,20	0,23

**Примечание:** Более подробные сведения по вибрации см. в публикации "ISO/TR 25398 Mechanical Vibration - Guideline for the assessment of exposure to whole body vibration of ride on operated earthmoving machines" (ISO/TR 25398 - Механическая вибрация. Руководство по оценке воздействия вибрации на все тело операторов землеройных машин). В этой публикации использованы данные, полученные международными институтами, организациями, а также производителями. Этот документ содержит информацию по воздействию вибрации на все тело операторов землеройного оборудования. Более подробные сведения об уровнях вибрации машин см. в разделе Руководства по эксплуатации и техническому обслуживанию, SEBU8257, "The European Union Physical Agents (Vibration) Directive 2002/44/EC".

Сиденье компании Cat с подвеской соответствует требованиям "ISO 7096". Этот стандарт касается уровня вибрации, действующей в вертикальном направлении в тяжелых условиях эксплуатации.

### Рекомендации по снижению уровня вибрации, создаваемой землеройным оборудованием

Произведите надлежащую регулировку машин. Выполняйте правильное техническое обслуживание машин. Эксплуатируйте машину плавно. Поддерживайте надлежащее состояние грунта на рабочей площадке. Выполнение следующих указаний может способствовать снижению уровня вибрации, воздействующего на все тело оператора:

- Используйте машину, оборудование и навесное оборудование подходящего типа и размера.
- Выполняйте техническое обслуживание машин в соответствии с рекомендациями изготовителя:
  - давление в шинах;
  - тормозная система и система рулевого управления;
  - органы управления, гидросистема и рычажные механизмы.
- Поддерживайте поверхность рабочей площадки в хорошем состоянии:
  - удалите крупные камни и другие препятствия;
  - заполните любые канавы и ямы;
  - выделяйте машины и отводите время для того, чтобы содержать рабочую площадку в хорошем состоянии.
- Используйте сиденья, отвечающие требованиям стандарта "ISO 7096": выполняйте надлежащее техническое обслуживание и регулировку сиденья:
  - отрегулируйте сиденье и подвеску под вес и рост оператора;
  - выполняйте осмотр и техническое обслуживание подвески и регулировочных механизмов сиденья.
- Плавно выполняйте следующие действия:
  - поворот;
  - тормоза;
  - ускорение;
  - переключение передач.
- Перемещайте навесное оборудование плавно, без рывков.
- Выбирайте скорость и маршрут движения с таким расчетом, чтобы свести к минимуму уровень вибрации.
  - объезжайте препятствия и неровную поверхность;
  - при перемещении по пересеченной местности снижайте скорость движения машины.
- Сводите к минимуму вибрацию за длительный рабочий цикл или длинный пробег:
  - используйте машины, оборудованные системами подвески;
  - при эксплуатации гусеничных экскаваторов используйте систему регулирования плавности хода;

c. При отсутствии системы гидравлического подпрессоривания фронтального рабочего оборудования снижайте скорость, чтобы обеспечить плавность хода.

d. перемещайте машины с одной рабочей площадки на другую с использованием других транспортных средств.

9. Другие факторы риска могут снизить комфортность условий труда оператора. Выполнение следующих рекомендаций может повысить удобство работы оператора:

a. Отрегулируйте сиденье и органы управления так, чтобы обеспечить удобную посадку.

b. Отрегулируйте зеркала так, чтобы как можно меньше оборачиваться.

c. Делайте перерывы, чтобы сократить периоды работы сидя.

d. не следует выпрыгивать из кабины;

e. сведите к минимуму число повторных операций транспортировки и подъема грузов.

f. при занятии спортом и на отдыхе сведите к минимуму количество ударных нагрузок.

## Источники

Сведения о вибрации и порядок определения уровней вибрации основаны на данных, содержащихся в стандарте "ISO/TR 25398 "Механическая вибрация. Руководство по оценке уровня вибрации, воздействующей на все тело оператора при работе на землеройных машинах"". Согласованные данные измерений получены международными институтами, организациями и производителями.

В данном документе представлена информация по оценке воздействия вибрации на все тело операторов землеройного оборудования. Метод расчета основан на измерении создаваемой вибрации в реальных условиях работы всех машин.

Для получения необходимой информации следует свериться с текстом директивы. В данном документе в обобщенном виде приведено содержание части соответствующего закона. Этот документ не заменяет первоисточник. Другие части этого документа основаны на информации Комиссии по здравоохранению и безопасности Великобритании .

Дополнительные сведения об уровнях вибрации машин см. в разделе Руководства по эксплуатации и техническому обслуживанию, SEBU8257, "Директива Европейского союза 2002/44/ЕС о физических факторах (вибрации)" .

Обратитесь к местному дилеру компании Caterpillar за дополнительными сведениями о характеристиках машины, снижающих уровни вибрации. Проконсультируйтесь с местным дилером Cat по вопросам безопасной эксплуатации машины.

Информацию о ближайшем дилере можно получить на сайте компании:

Caterpillar, Inc.  
www.cat.com

## Общие правила техники безопасности

Руководство по эксплуатации и техническому обслуживанию  
SEBU9168

i07055180

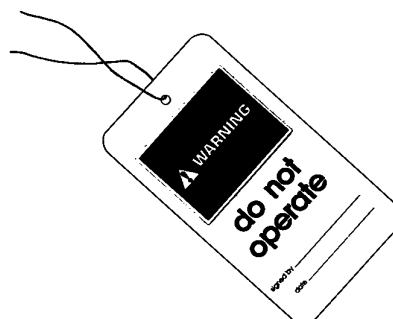


Рисунок 1  
Типичный пример

g00104545

Прикрепите к пусковому переключателю двигателя или к органам управления машиной предупреждающую табличку "НЕ ВКЛЮЧАТЬ" или предупредительную табличку аналогичного содержания. Предупреждающую табличку необходимо установить до начала обслуживания или ремонта оборудования. Предупреждающую табличку SRHS7332 можно приобрести у дилера Cat .

### ⚠ Предупреждение

Невнимательное управление машиной может повлечь за собой потерю контроля над ней. Будьте крайне осторожны при использовании какого-либо орудия на работающей машине. Невнимательное управление машиной может повлечь за собой травму или смерть.

Знайте ширину используемого оборудования для соблюдения необходимых просветов при работе на участке с ограждениями и прочими препятствиями.

Знайте расположение высоковольтных линий электропередач и подземных силовых кабелей. Контакт машины с ними может привести к поражению электротоком с тяжелыми последствиями вплоть до смертельного исхода.

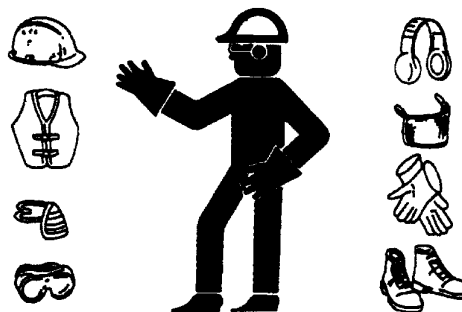


Рисунок 2

g00702020

В зависимости от условий работы используйте каску, защитные очки или другие необходимые средства личной безопасности.

Не носите свободную одежду или украшения, которые могут зацепиться за органы управления и другие части оборудования.

Все защитные ограждения и крышки должны быть надежно закреплены на своих местах на рабочем оборудовании.

Не допускайте скопления посторонних материалов на оборудовании. Удаляйте мусор, масло, рабочие инструменты и другие предметы с платформы, проходов и ступеней.

Закрепляйте все свободно лежащие предметы, например коробки с едой, инструменты и прочие предметы, не являющиеся частью рабочего оборудования.

Изучите ручные сигналы, подаваемые на рабочей площадке, и знайте лиц, уполномоченных подавать такие сигналы. Выполняйте команды, подаваемые только одним человеком.

Запрещается курение при обслуживании системы кондиционирования. Запрещается курение, если в зоне может присутствовать газообразный хладагент. Вдыхание паров, образующихся при контакте газообразного хладагента с пламенем, может привести к травме или смертельно опасному отравлению. Вдыхание газа от хладагента кондиционера через зажженную сигарету может привести к травме или смерти.

Категорически запрещается помещать технические жидкости в стеклянные емкости. Сливать масло необходимо в подходящую емкость.

При удалении жидкостей в отходы соблюдайте все требования действующих нормативных актов.

При работе с моющими растворами соблюдайте осторожность. Сообщайте о необходимости любых ремонтных работ.

Не допускайте к рабочему оборудованию посторонних лиц.

Все виды технического обслуживания выполняйте, установив рабочее оборудование в положение для технического обслуживания, если в Руководстве не указано иное. Порядок установки оборудования в положение для технического обслуживания приведен в Руководстве по эксплуатации и техническому обслуживанию.

Во время техобслуживания выше уровня земли используйте лестницы или подъемники. Используйте имеющиеся на машине точки крепления и одобренные страховочные ремни и тросы.

## Сжатый воздух и вода под давлением

Воздух и вода, находящиеся под давлением, могут стать причиной выброса твердых частиц и (или) горячей воды. Выброс твердых частиц и (или) горячей воды может привести к травмам.

При использовании сжатого воздуха и/или воды под давлением для очистки оборудования используйте защитную одежду, защитную обувь и приспособления для защиты глаз. К средствам защиты глаз относятся защитные очки или защитная маска.

Для очистки разрешается применять сжатый воздух под давлением не выше 205 kPa (30 psi), при этом со шланга должен быть снят наконечник и должен использоваться отражатель и средства личной защиты. Максимальное давление воды для очистки не должно превышать 275 kPa (40 psi).

Не направляйте струю воды на электрические разъемы, соединения и компоненты. При использовании воздуха для очистки дайте машине остыть, чтобы уменьшить вероятность возгорания твердых частиц, попадающих на горячие поверхности.

## Остаточное давление

В гидросистеме может сохраняться остаточное давление. Сброс остаточного давления может привести к внезапному движению машины или навесного оборудования. Соблюдайте осторожность при отсоединении гидравлических магистралей или штуцеров. Выход масла под высоким давлением может вызвать резкое перемещение шланга. При освобождении высокого давления возможен выброс масла. Проникающее ранение жидкостью под высоким давлением может привести к тяжелой, возможно смертельной, травме.

## Поражение струей жидкости под давлением

В гидросистеме длительное время после останова машины может сохраняться остаточное давление. Несоблюдение порядка сброса давления может вызвать выброс гидравлической жидкости, срыв трубных заглушек и прочих подобных предметов с высокой скоростью.

Во избежание травм запрещается снимать какие-либо детали или узлы гидросистемы до полного сброса давления в системе. Во избежание травм запрещается разбирать какие-либо детали или узлы гидросистемы до полного сброса давления. Порядок сброса давления приводится в соответствующих разделах Руководства по техническому обслуживанию.

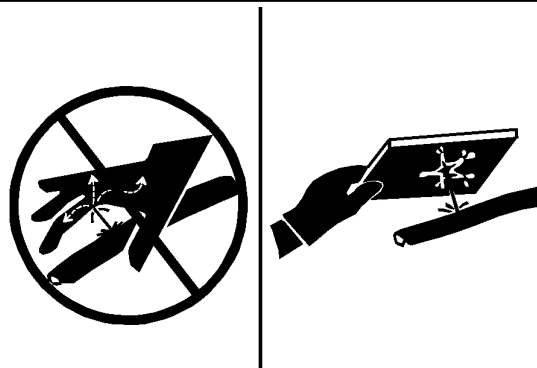


Рисунок 3

g00687600

Всегда используйте дощечку или картонку для проверки узлов машины на предмет утечек. Жидкость, вытекающая под давлением, может проникнуть в ткани тела. Проникающее ранение жидкостью под высоким давлением может привести к тяжелой, возможно смертельной, травме. Струя жидкости, вытекающая через микротверстие, может причинить тяжелую травму. При попадании жидкости под кожу немедленно обратитесь за медицинской помощью. Необходимо обратиться к врачу, знакомому с такими видами травм.

## Предотвращение пролива жидкостей

При осмотре, техническом обслуживании, проверке, регулировке и ремонте машины необходимо соблюдать осторожность, не допуская пролива жидкостей. Перед открыванием отсека или разборкой узла, которые содержат жидкость, будьте готовы собрать жидкость в подходящую емкость.

Для получения информации по указанным ниже вопросам см. специальную публикацию, NENG2500, "Cat dealer Service Tool Catalog" :

- Емкости и оборудование для сбора эксплуатационных жидкостей.
- Емкости и оборудование для хранения рабочих жидкостей.

При удалении жидкостей в отходы соблюдайте все требования действующих нормативных актов.

## Вдыхание

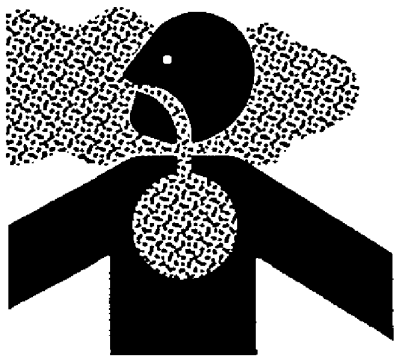


Рисунок 4

g02159053

## Выхлопные газы

Соблюдайте осторожность. Выхлопные газы могут быть опасными для здоровья. Запуск двигателя машины в закрытом помещении допускается только при наличии вентиляции.

## Сведения об асбесте

Оборудование и запасные части Cat , поставляемые с заводов компании Caterpillar , не содержат асбеста. Компания Caterpillar рекомендует использование только фирменных запчастей торговой марки Cat . При использовании запасных частей, содержащих асбест, и обращении с частицами асбеста необходимо придерживаться следующих общих правил.

Соблюдайте осторожность. Избегайте попадания в дыхательные пути пыли, которая может образоваться при работе с деталями, содержащими асбестоволокно. Вдыхание пыли может представлять опасность для вашего здоровья. Асбест в виде асбестоволокна может входить в состав таких деталей, как тормозные колодки, тормозные ленты, облицовка, диски муфты сцепления и некоторые прокладки. Асбест в таких деталях находится в связанном виде, например, в структуре смолы, или заключен в оболочку каким-либо иным способом. В обычных условиях работа с такими деталями не представляет опасности, если только в результате работы не разлетается пыль, содержащая асбест.

Если в рабочей зоне появилась пыль, которая может содержать асбест, придерживайтесь следующих правил:

- Никогда не используйте для очистки сжатый воздух.
- Не обрабатывайте асбестосодержащие материалы щеткой.
- Не выполняйте шлифование асбестосодержащих материалов.
- Используйте влажный метод уборки при работе с материалами, содержащими асбест.
- Можно использовать также для этих целей пылесос с высокоэффективным фильтром тонкой очистки (HEPA).
- При выполнении постоянных операций по механической обработке обеспечьте вытяжную вентиляцию.
- При отсутствии других способов исключения образования пыли, пользуйтесь соответствующим респиратором.
- Соблюдайте все правила и рекомендации по организации рабочего места. В Соединенных Штатах Америки руководствуйтесь требованиями Управления по технике безопасности и санитарии (OSHA) . Указанные требования OSHA изложены в документе "29 CFR 1910,1001" . В Японии руководствуйтесь требованиями "Предписание по предотвращению ухудшений здоровья, связанных с асбестом" в дополнении к Закону о безопасности и здравоохранении на производстве .
- Соблюдайте нормы и правила охраны окружающей среды при удалении асбестосодержащих материалов в отходы.
- Не находитесь в местах, где в воздухе присутствует асбестовая пыль.

## Правильная утилизация отходов



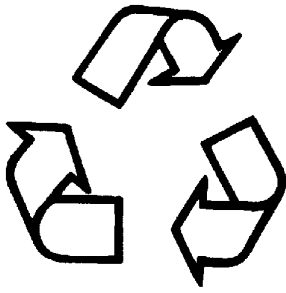


Рисунок 5

g00706404

Удаление отходов с нарушением действующих норм и правил может представлять опасность для окружающей среды. При утилизации жидкостей, способных представлять опасность, соблюдайте все требования действующих нормативных актов.

При сливе эксплуатационных жидкостей используйте только емкости, исключаяющие утечку жидкостей. Не сливайте отходы на землю, в канализацию или водоемы.

## Предупреждения по технике безопасности

Руководство по эксплуатации и техническому обслуживанию  
M0068104

i07515404

На этой машине имеется несколько специальных предупреждающих знаков. В этом разделе рассматриваются расположение мест, представляющих опасность и характер этой опасности. Ознакомьтесь со всеми предупреждающими знаками.

Проследите, чтобы все предупреждающие таблички были разборчивыми. Очищайте или заменяйте неразборчивые предупреждающие знаки. При неразборчивом изображении знак следует заменить. При очистке предупреждающих знаков пользуйтесь тканью, водой и мылом. Не применяйте растворители, бензин или другие едкие химикаты для очистки предупреждающих знаков. Растворители, бензин и едкие химикаты могут размягчить клей, которым прикреплены предупреждающие знаки. При размягчении клея предупреждающий знак может отклеиться.

Заменяйте все поврежденные или недостающие предупреждающие знаки. Если предупреждающий знак закреплен на заменяемой части двигателя, установите его на новую часть. Новые предупреждающие таблички можно приобрести у любого дилера компании Cat .

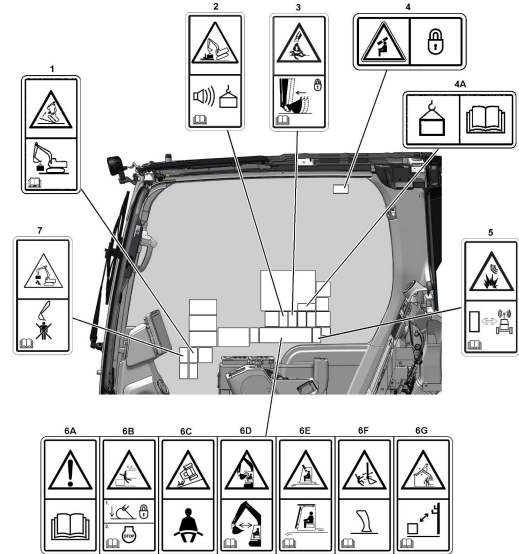


Рисунок 1

g06289476

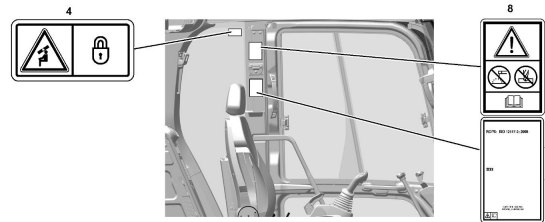


Рисунок 2

g06188729

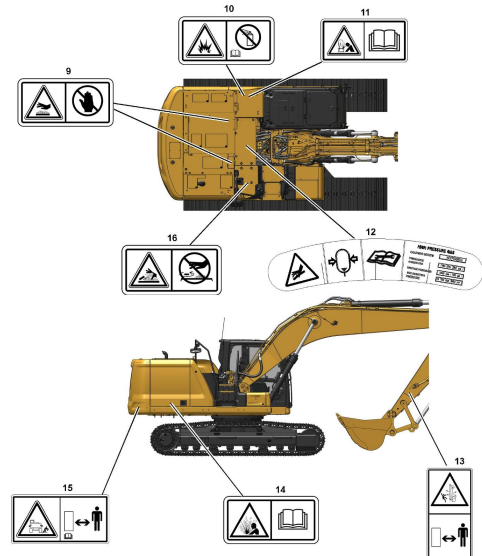


Рисунок 3

g06180922

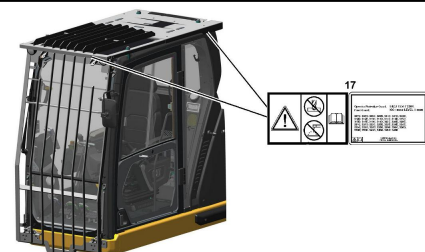


Рисунок 4

g06184325

## Предупреждение об уровне подъема (1)

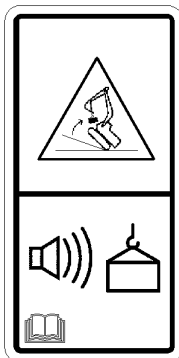


Рисунок 5

g06188532

## Устройство предупреждения о перегрузке (2)

Данный предупреждающий знак (при наличии) расположен в кабине на правом окне.

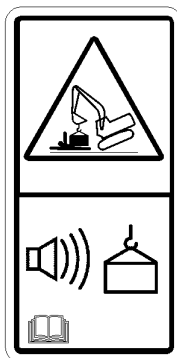


Рисунок 6

g06224998

### ⚠ Предупреждение

Перегрузка может снизить устойчивость машины, что может грозить опасностью опрокидывания. Результатом опрокидывания может стать серьезная травма или несчастный случай со смертельным исходом. Всегда включайте устройство предупреждения о превышении грузоподъемности перед погрузочно-разгрузочными операциями или подъемом объектов.

Дополнительные сведения по данному вопросу приведены в разделе руководства по эксплуатации и техническому обслуживанию, "Органы управления в кабине оператора".

## Опасность травмы вследствие раздавливания (3)

Данный предупреждающий знак (при наличии) расположен в кабине на правом окне.

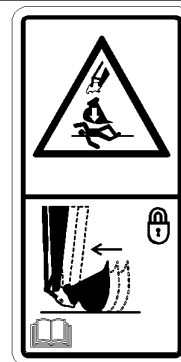


Рисунок 7

g06188540

### ⚠ Предупреждение

Опасность механической травмы! Может стать причиной серьезного несчастного случая, в том числе и со смертельным исходом. Обязательно убедитесь, что устройство для быстрой смены рабочих орудий зафиксировано на пальцах. Смотрите Руководство по эксплуатации и техническому обслуживанию.

Более подробные сведения по данному вопросу приведены в разделе руководства по эксплуатации и техническому обслуживанию, "Работа устройства для быстрой смены навесного оборудования".

## Опасность защемления (4)

Эти предупредительные знаки расположены на правом и левом окнах кабины.

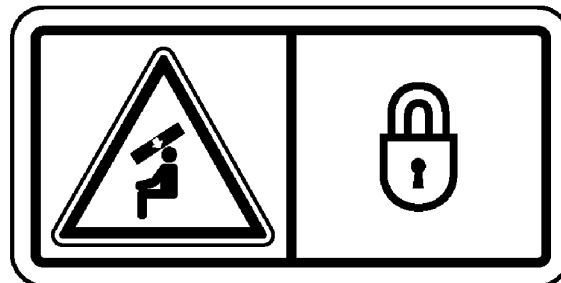


Рисунок 8

g02061339

### ⚠ Предупреждение

Если положение окна после его подъема вверх не зафиксировано, это может привести к травме. Убедитесь в том, что защелка замка сработала.

Более подробные сведения см. в разделе руководства по эксплуатации и техническому обслуживанию, "Окно (переднее)".

## Примечание о подъеме (4А)

Данный предупреждающий знак (при наличии) расположен в кабине на правом окне.

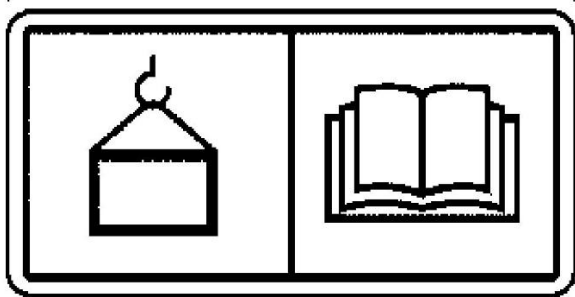


Рисунок 9

g06289554

### ⚠ Предупреждение

Прежде чем использовать подъемную оснастку, см. параметры грузоподъемности в руководстве по эксплуатации и техническому обслуживанию .

### Product Link (5)

Данный предупреждающий знак (при наличии) расположен в кабине на правом окне.

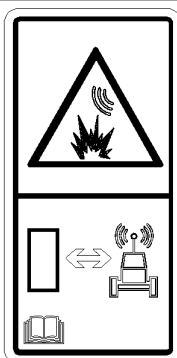


Рисунок 10

g06188657

### ⚠ Предупреждение

Эта машина оснащена устройством связи Caterpillar Product Link . Если используются электрические детонаторы, это устройство связи должно быть деактивировано в пределах 12 м (40 футов) от места взрыва для спутниковых систем и в пределах 3 м (10 футов) от места взрыва для систем сотовой связи или в пределах расстояния, определяемого согласно применимым законодательным требованиям. Невыполнение данного условия может создать препятствия для проведения взрывных работ и стать причиной тяжелых увечий или смерти.

В тех случаях, если тип модуля Product Link Module не может быть установлен, Caterpillar рекомендует отключать устройство на расстоянии не меньше 12 м (40 футов) от периметра взрывных работ.

Более подробные сведения доступны в разделе Руководства по эксплуатации и техническому обслуживанию, "Product Link" .

### Не включать (6A)

Данный предупреждающий знак расположен в кабине на правом окне.

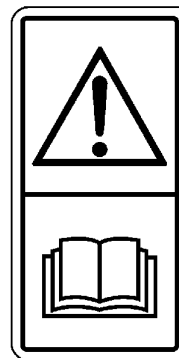


Рисунок 11

g06188661

### ⚠ Предупреждение

Запрещается работать на машине лицам, не изучившим Руководство по эксплуатации и техническому обслуживанию . Несоблюдение содержащихся в Руководстве указаний и пренебрежение предупреждениями может привести к несчастному случаю, в том числе и со смертельным исходом. Для заказа новых экземпляров Руководства свяжитесь с любым дилером компании Caterpillar . Забота о безопасности - Ваша обязанность.

### Опасность раздавливания (6B)

Данный предупреждающий знак (при наличии) расположен в кабине на правом окне.

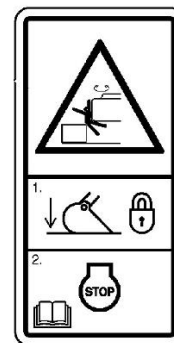


Рисунок 12

g02282255

### ⚠ Предупреждение

Опасность раздавливания! Возможно самопроизвольное неожиданное движение машины, которое может привести к травме или смерти.

Перед тем, как покинуть машину опустите рабочее орудие на грунт, заблокируйте органы управления, остановите двигатель and извлеките ключ.

### Ремень безопасности (6C)

Данный предупреждающий знак расположен в кабине на правом окне.

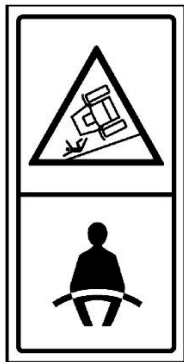


Рисунок 13

g06188642

**⚠ Предупреждение**

Необходимо пристегивать ремень безопасности при эксплуатации машины для предотвращения серьезной травмы вплоть до смертельного исхода в случае аварии или опрокидывания машины. Отсутствие ремня безопасности на операторе при работе машины может привести к получению серьезной травмы вплоть до смертельного исхода.

**Опасность раздавливания (6D)**

Данный предупреждающий знак расположен в кабине на правом окне.

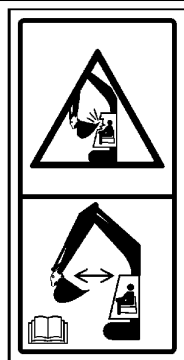


Рисунок 14

g06188644

**⚠ Предупреждение**

**Crushing Hazard (Опасность раздавливания)!** При некоторых сочетаниях компонентов переднего рычажного механизма (стрела, рукоять, устройство для быстрой смены рабочего орудия, рабочее орудие) могут понадобиться дополнительные меры предосторожности, чтобы не допустить контакта рабочего орудия с кабиной во время работы. Контакт рабочего орудия с кабиной при работе машины может привести к травме или смерти.

**Опасность раздавливания (6E)**

Данный предупреждающий знак расположен в кабине на правом окне.



Рисунок 15

g06188652

**⚠ Предупреждение**

При эксплуатации машины ударная сила отлетающих объектов, ударяющих переднюю или верхнюю часть кабины, может стать причиной тяжелой травмы со смертельным исходом.

При эксплуатации машины в условиях, при которых существует опасность отлетающих объектов, установите переднюю и верхнюю защиты кабины. Для этого обратитесь к Руководству по эксплуатации и техническому обслуживанию.

Дополнительные сведения по данному вопросу приведены в разделе руководства по эксплуатации и техническому обслуживанию, "Ограждения".

**Альтернативные схемы управления при помощи джойстика (6F)**

Данный предупреждающий знак (при наличии) расположен в кабине на правом окне.



Рисунок 16

g06188665

**⚠ Предупреждение**

**Опасность механической травмы!** Неверная настройка рукоятей управления может стать причиной неожиданных движений стрелы, рукояти или рабочего орудия, что может повлечь за собой серьезный несчастный случай, в том числе и со смертельным исходом. Перед тем как приступить к эксплуатации машины, убедитесь, что рукояти управления правильно настроены. Смотрите Руководство по эксплуатации и техническому обслуживанию.

Дополнительные сведения по данному вопросу приведены в разделе руководства по эксплуатации и техническому обслуживанию, "Дополнительные режимы работы джойстика".

## Линии электропередач (6G)

Данный предупреждающий знак расположен в кабине оператора.

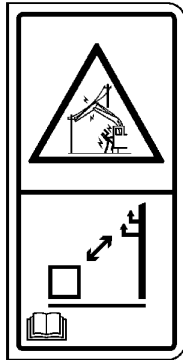


Рисунок 17

g06188667

### ⚠ Опасность

**Опасность поражения электрическим током!** Машина и принадлежности должны находиться на безопасном расстоянии от источника электроэнергии. Это расстояние должно составлять 3 м (10 футов) плюс две длины линейного изолятора. Прочтите и усвойте правила техники безопасности и меры безопасности в Руководстве по эксплуатации и техническому обслуживанию. Несоблюдение этих инструкций и мер техники безопасности может привести к серьезной травме вплоть до смертельного исхода.

Дополнительные сведения по данному вопросу приведены в разделе руководства по эксплуатации и техническому обслуживанию, "Технические характеристики".

## Не поднимать над персоналом (7)

Данный предупреждающий знак расположен в кабине на правом окне.

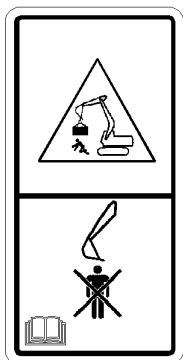


Рисунок 18

g06188697

Не поднимать

## Запрещается производить сварочные и сверильные работы на конструкции ROPS (8)

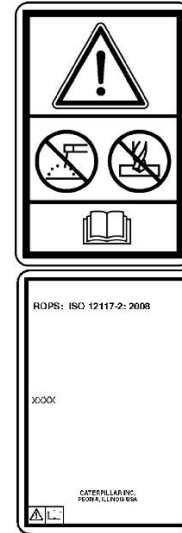


Рисунок 19

g06207749

Эта предупреждающая табличка (при наличии) размещается на левой стойке в кабине.

### ⚠ Предупреждение

**Механические повреждения, опрокидывание, модификация, доработка, неправильный ремонт могут ухудшить защитные свойства этой конструкции, что делает недействительным данную сертификацию. Не производите сварку на конструкции и не сверлите в ней отверстия. Для сохранения действия сертификата получите консультацию у дилера компании Caterpillar относительно ограничений, действующих в отношении этой конструкции.**

Эта машина была сертифицирована по стандартам, указанным на сертификационной табличке. Максимальная масса машины, которая дана с учетом массы оператора и навесного оборудования без нагрузки, не должна превышать значение, указанное на сертификационной табличке.

Более подробные сведения см. в Руководстве по эксплуатации и техническому обслуживанию, "раздел "Ограждения" (Средства защиты оператора)".

## Горячая поверхность (9)

Данный знак расположен снаружи и внутри капота двигателя.

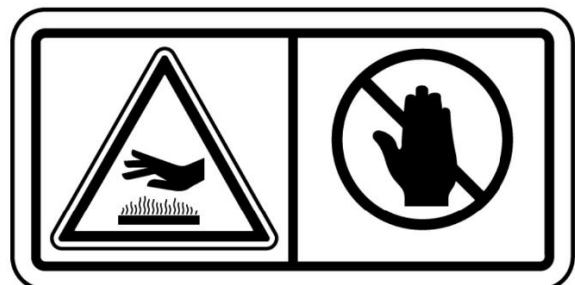


Рисунок 20

g01372256



### ⚠ Предупреждение

Во время работы двигателя либо сразу после его остановки капот двигателя и его детали могут сильно нагреваться и оставаться горячими. Горячие детали и узлы могут вызывать ожоги и травмы. Не допускайте контакта этих деталей с кожей при работе двигателя либо сразу после его остановки. Для защиты кожи носите соответствующую защитную одежду и пользуйтесь средствами индивидуальной защиты.

### Аэрозольное средство для облегчения пуска двигателя (10)

Эта предупреждающая табличка расположена возле предочистителя. Это предупреждение не распространяется на машины, оборудованные системой облегчения пуска двигателя с впрыском эфира.



Рисунок 21

g01372254

### ⚠ Предупреждение

Опасность взрыва! Не используйте эфир! Эта машина оснащена подогревателем всасываемого воздуха. Использование эфира может привести к взрыву или пожару и получению травмы вплоть до смертельного исхода. Прочтите и соблюдайте порядок операций при пуске двигателя, который содержится в Руководстве по эксплуатации и техническому обслуживанию.

Порядок запуска двигателя описан в разделе Руководства по эксплуатации и техническому обслуживанию, "Зауск двигателя".

### Кабели для запуска от внешнего источника (11)

Данный предупреждающий знак расположен на панели автоматических выключателей.

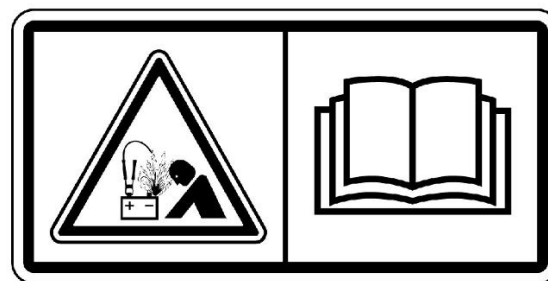


Рисунок 22

g01370909

### ⚠ Предупреждение

Опасность взрыва! Неправильное присоединение соединительных проводов для пуска от вспомогательного источника может привести к взрыву с нанесением серьезной травмы вплоть до летального исхода. Аккумуляторные батареи могут быть расположены в разных отсеках. Смотрите Руководство по эксплуатации и техническому обслуживанию, где изложен рекомендуемый порядок пуска от вспомогательного источника с применением соединительных проводов.

Дополнительные сведения по данному вопросу см. в разделе руководства по эксплуатации и техническому обслуживанию, "Пуск двигателя с применением кабелей для запуска от внешнего источника".

### Газ под высоким давлением (12)

Данный предупреждающий знак расположен на гидроаккумуляторе.

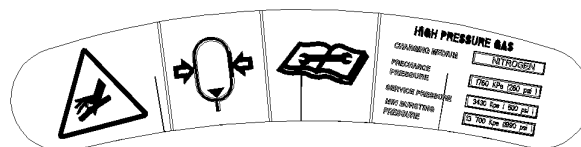


Рисунок 23

g06188756

### ⚠ Предупреждение

Система под давлением!

Гидроаккумуляторы содержат газ и масло под высоким давлением. НЕ отсоединяйте трубопроводы и не разбирайте компоненты гидроаккумулятора под давлением. Прежде чем обслуживать или утилизировать гидроаккумулятор или его компоненты, необходимо полностью сбросить давление предварительной зарядки гидроаккумулятора.

Несоблюдение инструкций и предупреждений может привести к получению травмы или смерти.

Для перезарядки гидроаккумуляторов используйте только сухой азот. Обратитесь к своему дилеру Cat для получения подробной информации и приобретения специального оборудования для обслуживания и зарядки гидроаккумуляторов.



Дополнительные сведения по данному вопросу приведены в разделе руководства по эксплуатации и техническому обслуживанию, "Опускание навесного оборудования при неработающем двигателе" .

### Опасность сдавливания (13)

Эта предупреждающая табличка расположена на обеих сторонах машины.

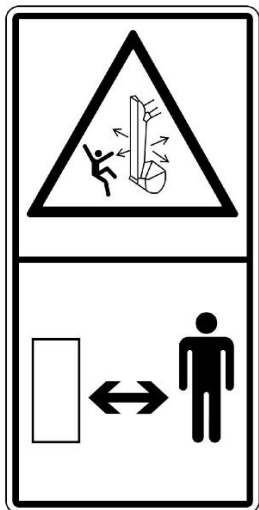


Рисунок 24

g01385579

### ⚠ Предупреждение

Опасность раздавливания возникает при перемещении рукояти и стрелы, а также при использовании машины для подъема грузов. Нахождение на небезопасном расстоянии от рукояти и стрелы при работе машины может привести к травме или смерти. При эксплуатации машины не приближайтесь к стреле.

### Взрывоопасные пары (14)

Эта предупреждающая табличка (при наличии) расположена на отсеке для хранения топливперекачивающего насоса.

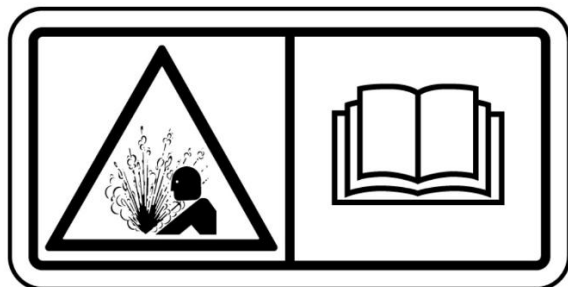


Рисунок 25

g01407639

### ⚠ Предупреждение

Опасность взрыва! Существует опасность накопления паров топлива в отсеке топливозаправочного насоса и их взрыва при неправильном обращении с топливозаправочным насосом. Несоблюдение инструкций по эксплуатации топливозаправочного насоса может привести к травмам или смерти оператора. Прочитайте инструкции по эксплуатации топливозаправочного насоса в руководстве по эксплуатации и техническому обслуживанию .

Более подробные сведения см. в разделе руководства по эксплуатации и техническому обслуживанию, "Топливоперекачивающий насос (заливка топлива)" .

### Опасность защемления (15)

Эта предупреждающая табличка расположена по обоим сторонам в задней части машины.

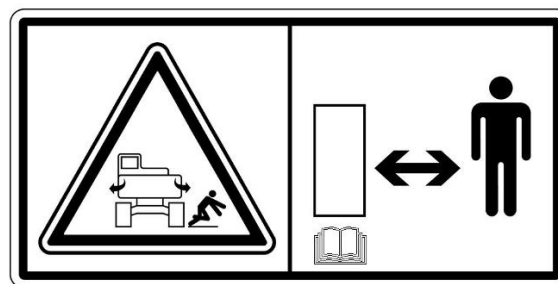


Рисунок 26

g06219420

### ⚠ Предупреждение

Машина поворачивается. Не располагайтесь в опасной зоне. Защемление элементами машины может повлечь за собой несчастный случай, в том числе и со смертельным исходом.

### Сброс давления в гидробаке (16)

Эта предупреждающая табличка расположена на верхней части гидробака.



Рисунок 27

g01371640

## ⚠ Предупреждение

### Горячая жидкость под давлением!

Не снимайте герметичную крышку, если она горячая. Горячее масло может стать причиной серьезных травм или смерти.

## Конструкция защиты от падающих предметов (17)

Эта предупреждающая табличка (при наличии) расположена на верхней части передней конструкции для защиты от падающих предметов. Эта предупреждающая табличка также расположена на левой стороне конструкции для защиты от падающих предметов на верхней части кабины.

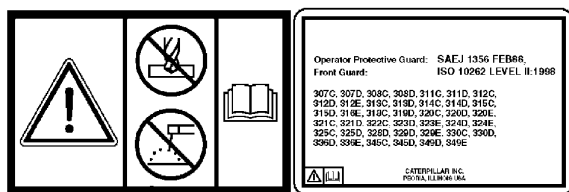


Рисунок 28

g02428757

## ⚠ Предупреждение

Механические повреждения, опрокидывание, модификация, доработка, неправильный ремонт могут ухудшить защитные свойства этой конструкции, что делает недействительным данный сертификат. Не производите сварку на конструкции и не сверлите в ней отверстия. Для сохранения действия сертификата получите консультацию у дилера компании Caterpillar относительно ограничений, действующих в отношении этой конструкции.

## Эксплуатация

Руководство по эксплуатации и техническому обслуживанию  
SEBU9168

i06260933

### Диапазон рабочих температур машины

Машина должна удовлетворительно работать в диапазоне температур окружающего воздуха, ожидаемого при ее эксплуатации. Машина в стандартной комплектации предназначена для эксплуатации при температуре окружающей среды в диапазоне от  $-18\text{ }^{\circ}\text{C}$  ( $0\text{ }^{\circ}\text{F}$ ) до  $43\text{ }^{\circ}\text{C}$  ( $109\text{ }^{\circ}\text{F}$ ). Имеются варианты специальных комплектов машины, предназначенных для эксплуатации в других диапазонах температур окружающей среды. За дополнительными сведениями о специальной конфигурации машины обращайтесь к обслуживающему вас дилеру Caterpillar.

### Эксплуатация машины

При управлении машиной оператор должен сидеть. Во время эксплуатации машины ремень безопасности должен быть пристегнут. Работайте органами управления только при включенном двигателе.

В режиме медленного хода по открытому участку убедитесь, что все органы управления и защитные устройства работают надлежащим образом.

При движении машины следите за просветом стрелы. На неровном грунте возможно раскачивание стрелы из стороны в сторону и вверх-вниз.

Перед приведением машины в движение убедитесь в том, что это не угрожает безопасности персонала. Перевозка на машине людей допускается только при наличии дополнительного сиденья с ремнем безопасности.

Сообщите обо всех выявленных в ходе эксплуатации машины неисправностях. Выполните необходимые ремонтные работы.

Никогда не используйте навесное оборудование в качестве рабочей платформы.

При движении машины навесное оборудование должно располагаться близко к земле (на расстоянии примерно 40 см (15 дюймов)). Не подводите машину близко к нависающим выступам, краям обрывов и выработок.

Если машина начала соскальзывать на откосе, немедленно освободитесь от груза и направьте машину вниз по уклону.

Избегайте эксплуатации машины в режимах, которые могут привести к ее переворачиванию. Опасность опрокидывания машины существует при работе на холмах, уступах и откосах. Опрокидывание машины также возможно при пересечении канав, гребней возвышенностей или иных неожиданных препятствий.

При возможности эксплуатируйте машину на склонах таким образом, чтобы звездочки бортового редуктора были обращены вниз по склону. Избегайте движения машины поперек линии уклона. При проведении работ на склонах тяжелая часть машины всегда должна быть обращена в сторону подъема.

Постоянно держите машину под контролем. Не перегружайте машину сверх ее возможностей.

Избегайте изменения направления хода во время движения по склону. Смена направления движения на склоне может привести к опрокидыванию машины или к боковому соскальзыванию.

Перед началом движения на любое расстояние необходимо подвести груз к машине.

Перед началом поворота платформы необходимо подвести груз к машине.

Чем дальше груз находится от машины, тем меньше ее грузоподъемность.

Убедитесь, что точки крепления прицепов и прицепное устройство соответствуют условиям работы.

Присоединяйте прицепное оборудование только к тяговому брусу или сцепному устройству.

Запрещается переступать через проволочный канат и стоять над ним. Не разрешайте другим лицам стоять над проволочным канатом или переступать через него.

Не разрешается находиться в пространстве между машиной и прицепным оборудованием при выполнении маневров сцепки. Для выравнивания прицепного оборудования по оси тягового бруса необходимо заблокировать сцепное устройство этого оборудования.

Сверьтесь с действующими нормами и правилами, а также с распоряжениями по конкретной рабочей площадке, которые могут регламентировать минимально допустимое расстояние до препятствий.

Перед началом эксплуатации машины уточните у местных коммунальных служб наличие и расположение подземных трубопроводов и коммуникаций.

Ознакомьтесь с габаритными размерами своей машины.

Постоянно визуально контролируйте груз.

Не разрешается работать на машине без противовеса. При этом возможно опрокидывание машины в положении поперечного вылета стрелы.

Грейферный ковш, захват или магнит могут раскачиваться во всех направлениях. Работайте джойстиком плавно, без рывков. Неравномерная работа джойстиком при движении может привести к тому, что грейферный ковш, грейфер или магнит качнутся в сторону кабины или человека, находящегося на рабочей площадке. Это может стать причиной несчастного случая.

При определенных сочетаниях навесных устройств на передней части машины (стрела, рукоять, устройство для быстрой смены навесного оборудования и навесное оборудование) навесное оборудование может войти в соприкосновение с элементами ходовой части машины, поворотной рамой, стрелой, гидроцилиндром стрелы или кабиной. При работе на машине следите за положением навесного оборудования.

Выключите машину и не возобновляйте работу, пока поврежденные или неисправные средства улучшения обзора не будут отремонтированы (если возможно), или пока в месте проведения работ не будут осуществлены мероприятия, направленные на сведение к минимуму опасностей, вызванных ограниченным обзором.

## Эксплуатация не полностью собранной машины

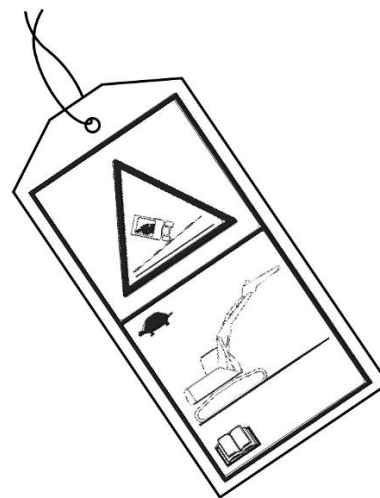


Рисунок 1

g02202544

Прикрепите табличку к органам управления машиной. Пока табличка прикреплена, при эксплуатации машины следуйте приведенным ниже инструкциям.

Эксплуатация машины без стрелы, рукояти и/или противовеса должна осуществляться медленно на плоской ровной земляной или бетонной поверхности квалифицированными операторами. При эксплуатации машины старайтесь не раскачивать ее и следите за ее устойчивостью. Сертификация конструкции ROPS предполагает наличие стрелы, рукояти и противовеса на случай переворота или опрокидывания машины.

## Зоны ограниченной видимости

Руководство по эксплуатации и техническому обслуживанию  
M0068104

i07598808

Размеры и комплектация данной машины таковы, что с рабочего места оператору могут быть не видны некоторые зоны вокруг машины. В зонах с ограниченным обзором работа на площадке должна быть организована так, чтобы свести к минимуму риски, связанные с ограниченным обзором. Дополнительные сведения об организации труда на рабочей площадке см. в разделе Руководства по эксплуатации и техническому обслуживанию, "Сведения об обеспечении видимости".

На рисунках 1 - 4 приблизительно показаны зоны на уровне земли радиусом 12 м (39 ft) от оператора, в которых значительно ограничен обзор оператора (для различных конфигураций машины). См. рисунок, соответствующий конфигурации вашей машины. На рисунках не показаны зоны ограниченного обзора шириной менее 300 мм. Эти рисунки не показывают зоны ограниченного обзора за пределами показанных радиусов. На рисунках показаны зоны ограниченного обзора для машины с гусеницами и навесным оборудованием в транспортном положении. На рисунке 5 изображено навесное оборудование в транспортном положении. При этом показано навесное оборудование, одобренное компанией Caterpillar, которое обеспечивает максимальное ограничение обзора.

На рисунке 1 показаны зоны ограниченного обзора на уровне земли внутри отмеченного радиуса от оператора без использования средств улучшения обзора, которые дополнительно могут устанавливаться на данном изделии в некоторых странах.

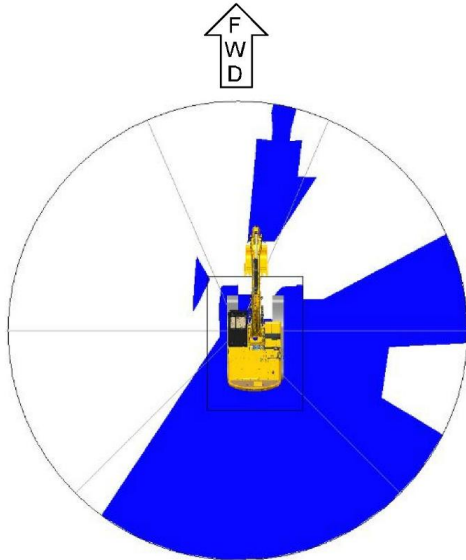


Рисунок 1 g06366562  
Вид машины сверху, обзор с уровня земли без использования дополнительных средств улучшения обзора  
(A) 12 m (39 ft)

**Примечание:** Заштрихованными участками обозначены приблизительно места со значительным ограничением видимости.

На рисунке 2 показаны зоны ограниченного обзора на уровне земли внутри отмеченного радиуса от оператора с использованием камеры заднего вида и боковых зеркал справа и слева.

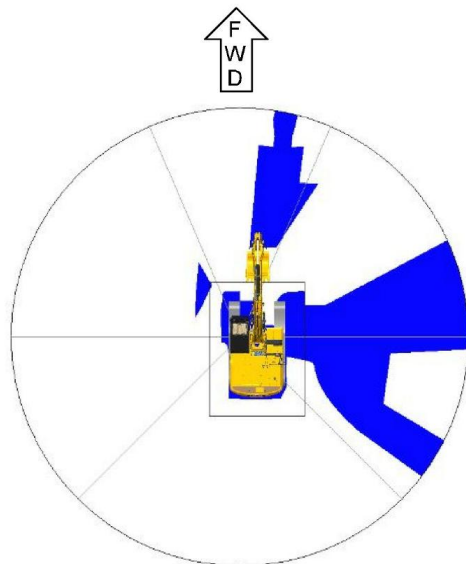


Рисунок 2 g06366568  
Вид машины сверху, обзор с уровня земли при наличии камеры заднего вида и боковых зеркал справа и слева  
(A) 12 m (39 ft)

**Примечание:** Заштрихованными участками обозначены приблизительно места со значительным ограничением видимости.

На рисунке 3 показаны зоны ограниченного обзора на уровне земли внутри отмеченного радиуса от оператора при использовании камеры заднего вида, правой боковой камеры (при наличии) и левых боковых зеркал.

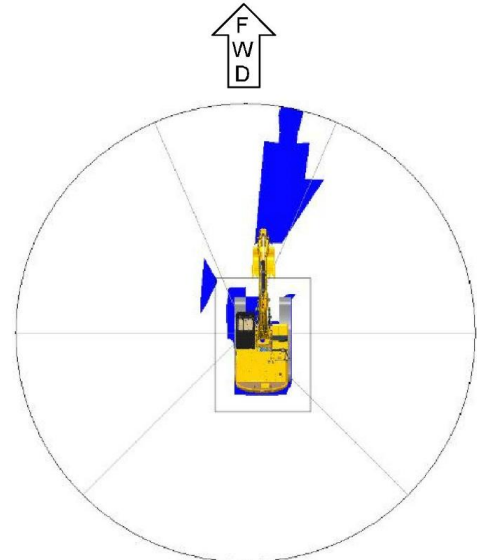


Рисунок 3 g06356105  
Вид машины сверху, обзор с уровня земли при наличии камеры заднего вида, правой камеры, левого и второго бокового зеркал.  
(A) 12 m (39 ft)

**Примечание:** Заштрихованными участками обозначены приблизительно места со значительным ограничением видимости.

На рисунке 4 показаны зоны ограниченного обзора на уровне земли внутри отмеченного радиуса от оператора при использовании передней камеры, камеры заднего вида, правой и левой боковых камер.

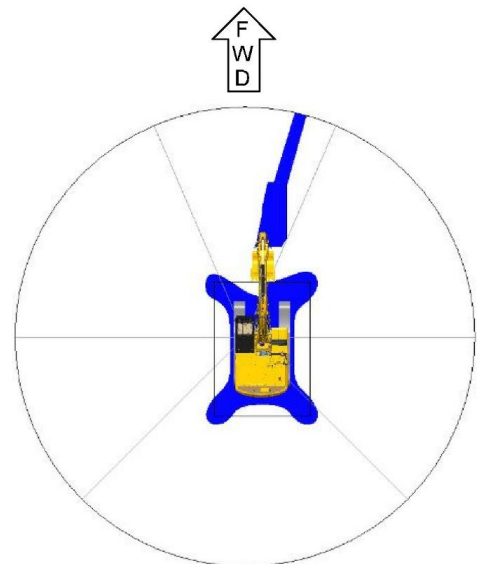


Рисунок 4 g06356117  
Вид машины сверху, полный круговой обзор при наличии передней камеры, камеры заднего вида, правой и левой боковых камер.

**Примечание:** Заштрихованными участками обозначены приблизительно места со значительным ограничением видимости.



Зона ограниченной видимости определяется при установленном в положение движения переднем рычажном механизме машины. На рисунке 5 показана машина в положении хода.

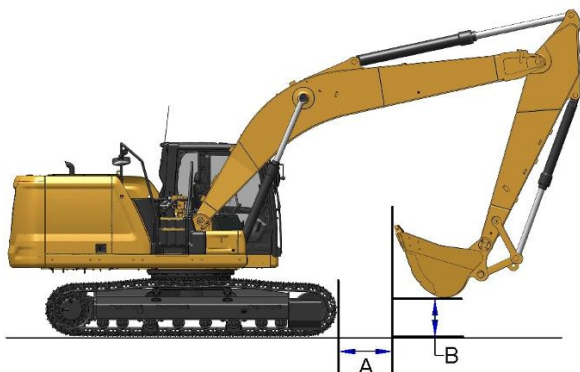


Рисунок 5  
(A) 1 m (3.0 ft) от передней части машины до ковша  
(B) 0.5 m (1.6 ft) от уровня земли

g06181081

## Раздел по техобслуживанию

### Расположение дверцы доступа и крышки

Руководство по эксплуатации и техническому обслуживанию  
M0068104

i07525515

#### Капот двигателя

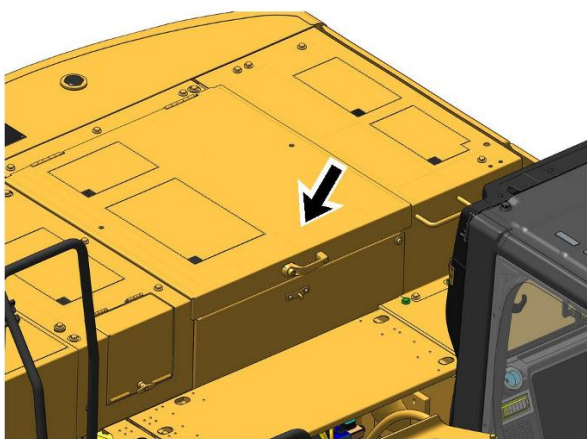


Рисунок 1  
Обеспечивает доступ к двигателю и баку охлаждающей жидкости.

g06225770

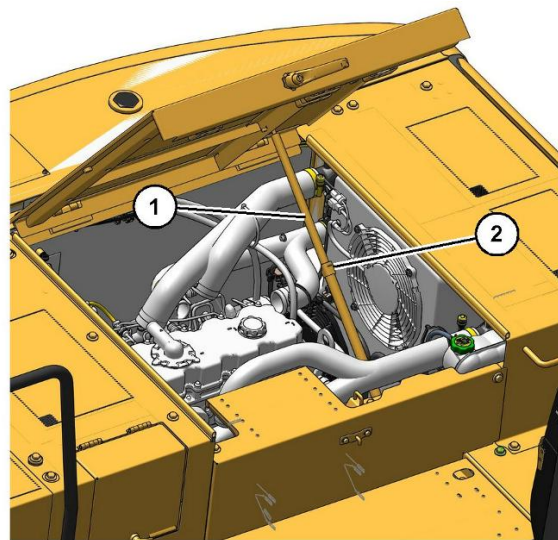


Рисунок 2

g06225771

1. Откройте капот двигателя.
2. Капот двигателя фиксируется в открытом положении газовой пружиной (1).

#### **⚠ Предупреждение**

Управление механизмом разблокирования кнопки капота двигателя

При закрытии капота двигателя управлять механизмом разблокирования кнопки можно только вручную.

Если перед закрытием капота двигателя не убрать руку с механизма разблокирования кнопки, можно получить травму.

Уберите руку с механизма разблокирования кнопки перед тем, как полностью закрыть капот двигателя.

#### Уведомление

Запрещается надавливать на открытый капот двигателя.

#### **⚠ Предупреждение**

При закрытии капота двигателя НЕ управляйте механизмом разблокирования кнопки ногой.

Управление механизмом разблокирования кнопки ногой может привести к повреждению пневматической пружины механизма закрытия и/или к травме.

Управляйте механизмом разблокирования кнопки для закрывания капота двигателя только руками.

3. Чтобы закрыть капот двигателя, подоприте его при помощи дверной ручки. Нажмите кнопку (2) разблокировки, чтобы разблокировать газовую пружину. Отпустите кнопку и медленно закройте капот двигателя.

#### Сервисный лючок двигателя

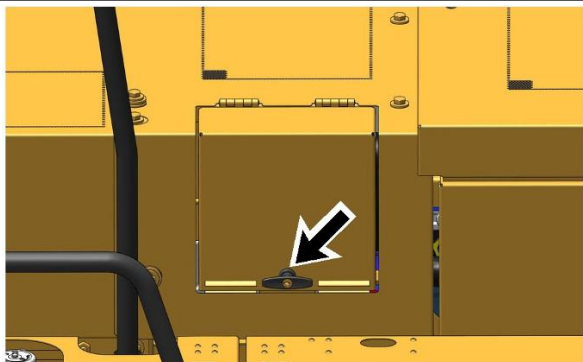


Рисунок 3 g06183460  
Обеспечивает доступ к крышке наливной горловины моторного масла и верхнему щупу.

### Левая задняя дверца доступа



Рисунок 4 g06179792  
Обеспечивает доступ к отверстию для отбора проб охлаждающей жидкости, сливному отверстию охлаждающей жидкости, сердцевинам маслоохладителей, силовым предохранителям, выключателю "массы" аккумуляторной батареи и баку охлаждающей жидкости.

### Левая передняя дверца доступа



Рисунок 5 g06181546  
Обеспечивает доступ к воздушному фильтру двигателя, аккумуляторным батареям и к баку стеклоомывателя.

### Правый технологический люк



Рисунок 6 g06182545  
Обеспечивает доступ к масляному фильтру двигателя, отверстию для отбора проб моторного масла и выносному щупу. Кроме того, в этом отсеке расположен гидронасос, топливные фильтры, топливозаправочный насос, сливной клапан топливного бака и смотровой указатель гидробака.

### Ящик для хранения

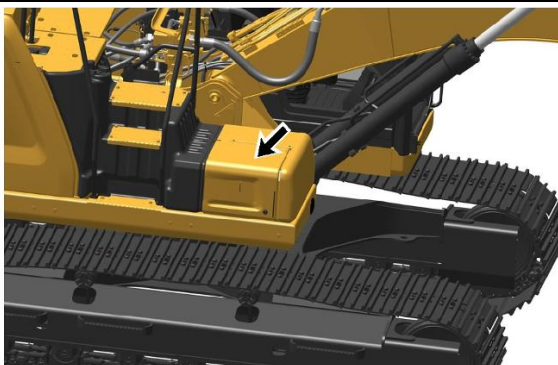


Рисунок 7 g06183098  
Обеспечивает доступ к баку жидкости для выхлопных систем дизельных двигателей (DEF) на машинах, оснащенных двигателями Tier 4.

### Вязкость масел

Руководство по эксплуатации и техническому обслуживанию SEBU8081 i07129921

### Общие сведения о смазочных материалах

Если машина эксплуатируется при температуре ниже  $-20^{\circ}\text{C}$  ( $-4^{\circ}\text{F}$ ), см. специальную публикацию, SEBU5898, "Cold Weather Recommendations". Эту публикацию можно получить у местного дилера компании Cat.

См. раздел "Сведения о смазочных материалах" в последней версии специальной публикации, SEBU6250, "Caterpillar Machine Fluids Recommendations", в котором перечислены рекомендованные моторные масла Cat и приведены подробные сведения о них. Этот документ можно найти на веб-сайте Safety.Cat.com.

Сноски являются важными компонентами таблиц. Прочтите содержание всех сносок, имеющих отношение к соответствующему узлу.

### Выбор вязкости

Чтобы выбрать правильное масло для каждого отсека машины, воспользуйтесь таблицей "Вязкость смазочных материалов при различных температурах окружающей среды". Используйте масло должного типа И класса вязкости для каждого отсека машины в соответствии с температурой окружающей среды.



Необходимый класс вязкости масла определяется минимальной температурой окружающей среды (воздух в непосредственной близости от машины). Имеется в виду температура, при которой осуществляется пуск и эксплуатация машины. Для определения необходимого класса вязкости масла руководствуйтесь колонкой "Мин." в таблице. Эта информация относится к условиям пуска и эксплуатации холодной машины при минимальной ожидаемой температуре. Выберите класс вязкости масла для эксплуатации машины при максимальной ожидаемой температуре, руководствуясь колонкой "Макс.". Если иное не предписано в таблице "Вязкость смазочных материалов при различных температурах окружающей среды", используйте масло высочайшей вязкости, разрешенное для конкретной температуры окружающей среды.

В бортовых редукторах и дифференциалах машин, работающих в непрерывном режиме, должны использоваться масла большей вязкости. Более вязкие масла обеспечат максимально возможную толщину масляной пленки на поверхности. См. таблицы "Классы вязкости смазочных материалов" в статье "Общая информация по смазочным материалам" и соответствующие сноски. Для получения дополнительных сведений обращайтесь к обслуживающему вас дилеру компании Cat.

### Уведомление

**Несоблюдение рекомендаций, приведенных в данном руководстве, может привести к ухудшению эксплуатационных характеристик и неисправностям компонентов.**

## Моторное масло

Масла производства Cat разработаны и испытаны с целью обеспечения наиболее полной реализации эксплуатационных параметров и ресурса, заложенных в конструкцию двигателей компании Cat.

При работе машины в описанных ниже условиях необходимо использовать масло Cat DEO-ULS или масла, соответствующие требованиям ТУ Cat ECF-3, API CJ-4 и обновленного API CK-4. Масло Cat DEO-ULS и масла, соответствующие требованиям ТУ Cat ECF-3, API CJ-4, обновленного API CK-4 и ACEA E9, разработаны с учетом минимального образования сульфатной золы, фосфорных и серных отложений. Эти химические свойства позволяют обеспечить расчетный срок службы, производительность и необходимую периодичность технического обслуживания устройств восстановления выхлопных газов. Если масел, соответствующих требованиям ТУ Cat ECF-3, API CJ-4 и обновленного API CK-4, нет в наличии, допускается использование масел, соответствующих требованиям ТУ ACEA E9. Масла, соответствующие требованиям ТУ ACEA E9, обладают химическими свойствами, которые необходимы для обеспечения должного срока службы устройств восстановления выхлопных газов. Качество масел, соответствующих требованиям ТУ ACEA E9, подтверждено некоторыми (но не всеми) испытаниями производительности двигателей, которые необходимы согласно ТУ ECF-3 и API CJ-4. Принимая решение об использовании масел, не соответствующих требованиям ТУ Cat ECF-3, API CJ-4 или обновленного API CK-4, проконсультируйтесь с поставщиком масел.

Несоблюдение нижеприведенных требований приводит к повреждению двигателей, укомплектованных устройствами восстановления выхлопных газов, а также может негативно сказаться на производительности таких устройств. В частности, дизельный сажевый фильтр (при наличии) будет быстрее засоряться сажей и требовать более частого технического обслуживания.

Примеры устройств очистки выхлопных газов:

- дизельный сажевый фильтр (DPF);
- каталитический нейтрализатор для дизельного двигателя (DOC);
- избирательный каталитический нейтрализатор (SCR);
- ловушка окислов азота для работы на обедненной смеси (LNT).

Возможно использование других систем.

Не допускается использование масел, соответствующих ТУ API CI-4 или более ранних версий. В таких маслах высок уровень образования золы, что неприемлемо для двигателей с устройствами восстановления выхлопных газов.

Таблица 1

Категории вязкости смазочных материалов для указанных температур окружающей среды						
Отсек или система	Тип масла и требуемые характеристики	Вязкость масла	°C		°F	
			Мин	Макс.	Мин	Макс.
Картер двигателя всех подгрупп машин	Cat DEO-ULS для низких температур	SAE 0W-40	-40	40	-40	104
	Cat DEO-ULS SYN	SAE 5W-40	-30	50	-22	122
	Cat DEO-ULS	SAE 10W-30	-18	40	0	104
		SAE 15W-40	-10	50	14	122
Муфта насоса (при наличии)	Cat DEO-ULS	SAE 10W-30	-18	40	0	104

## Гидросистемы

Подробные сведения см. в разделе "Сведения о смазочных материалах" новейшей версии специальной публикации, SEBU6250, "Caterpillar Machine Fluids Recommendations". Этот документ можно найти на веб-сайте Safety.Cat.com.

Ниже перечислены масла, использование которых предпочтительно в гидросистемах большинства машин Cat:

- масло Cat HYDO Advanced 10 SAE 10W,
- Масло Cat HYDO Advanced 20 SAE 20W
- Масло Cat HYDO Advanced 30 SAE 30
- Масло Cat BIO HYDO Advanced, всесезонное

**Использование масла Cat HYDO Advanced позволяет увеличить интервал между заменой масла до 6000 моточасов или более в большинстве режимов эксплуатации.** Анализ масла по программе S·O·S рекомендуется при увеличении интервала между заменами масла до 6000 и более часов. Для сравнения, товарные гидравлические масла, изготовленные не Cat, (масла второго ряда предпочтительности) обеспечивают интервал замены 2000 часов. Рекомендуется соблюдать интервалы замены масляных фильтров и отбора проб масла, указанные в руководстве по эксплуатации и техническому обслуживанию конкретной машины. За подробными сведениями по этому вопросу обращайтесь к обслуживающему вас дилеру Cat . При переходе на масло Cat HYDO Advanced остаток заменяемого масла должен составлять не более 10%.

**Масла второго ряда предпочтительности :**

- Cat MTO,
- Cat DEO,
- Cat DEO-ULS,
- Cat TDTO
- Cat TDTO Cold Weather
- Cat TDTO-TMS
- Cat DEO-ULS Cold Weather.

**Примечание:** Указанные выше масла имеют меньший интервал замены, чем масла Cat HYDO Advanced . Интервалы между заменой этих масел составляют в среднем 2000 моточасов (но не более 4000 моточасов). Исключением является масло Cat TDTO Cold Weather масла, которое имеет интервал замены 6000 и более часов. Анализ масла по программе S·O·S требуется, когда указанные выше масла используются в компонентах гидравлической системы и гидростатических коробках передач Cat .

Таблица 2

Категории вязкости смазочных материалов для указанных температур окружающей среды						
Отсек или система	Тип масла и требуемые характеристики	Вязкость масла	°C		°F	
			Мин	Макс.	Мин	Макс.
Гидросистема	Cat HYDO Advanced 10 Cat TDTO	SAE 10W	-20	40	-4	104
	Cat HYDO Advanced 20 Cat TDTO	SAE 20W	-5	45	23	113
	Cat HYDO Advanced 30 Cat TDTO	SAE 30	10	50	50	122
	масло Cat BIO HYDO Advanced.	"ISO 46" , всесезонное	-30	50	-22	122
	Cat MTO, Cat DEO-ULS, Cat DEO,	SAE10W-30	-20	40	-4	104
	Cat DEO-ULS, Cat DEO,	SAE15W-40	-15	50	5	122
	Cat TDTO-TMS	Всесезонное	-15	50	5	122
	Cat DEO-ULS SYN,	SAE 5W-40	-25	40	-13	104
Cat DEO-ULS для низких температур	SAE0W-40	-40	40	-40	104	
Cat TDTO Cold Weather	SAE 0W-20	-40	40	-40	104	

Если необходимо использовать жаростойкую гидравлическую жидкость, компания Caterpillar рекомендует EcoSafe FR-46 . Это полностью синтетическая безводная гидравлическая жидкость. В гидросистемах машин Cat не рекомендуется использовать рабочие жидкости на водной или гликольной основе. EcoSafe FR-46 - это универсальный продукт, соответствующий ISO 46. Более подробные сведения см. в информации о продукте, предоставленной производителем гидравлического масла EcoSafe . О наличии продукта спрашивайте у вашего дилера компании Cat .

## Другие эксплуатационные жидкости

Таблица 3

Экскаваторы, экскаваторы с прямой лопатой, экскаваторы для массовой выемки грунта, экскаваторы для сноса строений и гусеничные погрузчики						
Категории вязкости смазочных материалов для указанных температур окружающей среды						
Отсек или система	Тип масла и требуемые характеристики	Категории вязкости масла	°C		°F	
			Мин	Макс.	Мин	Макс.
Бортовые редукторы и механизм поворота платформы	Cat TDTO Cold Weather	SAE 0W-20	-40	0	-40	32
	Cat TDTO	SAE 10W	-30	0	-22	32
		SAE 30 (1)	-30	35	-22	95
		SAE 50	-15	50	5	122
Cat TDTO-TMS	Всесезонное	-25	25	-13	77	
Пружина натяжителя гусеничной ленты и подшипники поворотного шкворня	Cat TDTO Cold Weather	SAE 0W-20	-40	0	-40	32
	Cat TDTO	SAE 10W	-30	0	-22	32
		SAE 30 (1)	-20	25	-4	77
		SAE 50	0	50	32	122
Cat TDTO-TMS	Всесезонное	-25	25	-13	77	
Направляющие колеса и поддерживающие катки гусеничных лент	Cat DEO-ULS, Cat DEO,	SAE 15W-40 (1)	-10	50	14	122
	Cat DEO Cold Weather	SAE 0W-40	-40	40	-40	104
	Cat DEO-ULS SYN,	SAE 5W-40	-35	40	-31	104
	Cat FDAO SYN	Всесезонное	-30	50	-22	122

(1) Заводская заправка маслом для машин стандартной конфигурации

## Специальные смазочные материалы

### Смазка

Перед использованием смазок, произведенных сторонним изготовителем , необходимо получить от поставщика сертификат о том, что смазка совместима со смазкой компании Cat .

Необходимо нанести новую смазку на каждое шарнирное соединение. Убедитесь в том, что старая смазка полностью удалена. Несоблюдение этого требования может привести к выходу шарнирного соединения из строя.

Таблица 4

Рекомендованная консистентная смазка						
Отсек или система	Тип смазки	Класс по NLGI	°C		°F	
			Мин	Макс.	Мин	Макс.
Наружные точки смазки	Консистентная смазка Cat Prime	Класс 2 по NLGI	-20	140	-4	284
	Консистентная смазка Cat для особо тяжелых условий эксплуатации	Класс 1 по NLGI	-20	140	-4	284
		Класс 2 по NLGI	-15	140	+5	284
	Смазка для экстремальных условий эксплуатации Cat - арктические температуры	Класс 0,5 по NLGI	-50	130	-58	266

Смазка для экстремальных условий эксплуатации Cat - пустынные температуры	Класс 2 по NLGI	-10	140	+14	284
Универсальная консистентная смазка Cat	Класс 2 по NLGI	-20	140	-4	284
Консистентная смазка Cat для шариковых подшипников	Класс 2 по NLGI	-20	160	-4	320

## Рекомендации по дизельному топливу

Для обеспечения максимальной производительности двигателя дизельное топливо должно соответствовать требованиям Caterpillar к дистиллятному топливу (документ Caterpillar Specification for Distillate Fuel) и последней редакции стандартов "ASTM D975" и "EN 590". См. специальную публикацию, SEBU6250, "Caterpillar Machine Fluids Recommendations", где приведены новейшие сведения об использовании топлива и технические требования Cat к топливу. Этот документ можно найти на веб-сайте Safety.Cat.com.

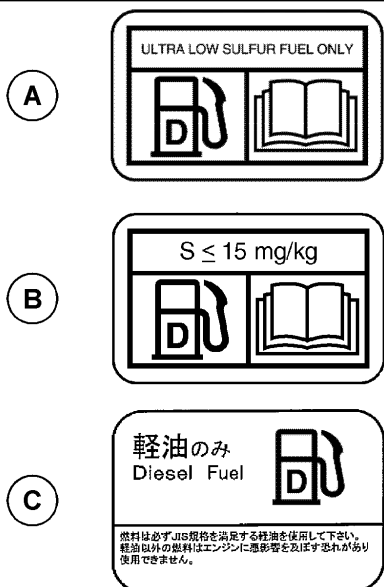


Рисунок 1 g03218956  
 (A) Наклейка North America  
 (B) Наклейка Europe, Africa, Middle East  
 (C) Наклейка Japan

### Уведомление

Дизельное топливо со сверхнизким содержанием серы (ULSD) 0,0015 процента ( $\leq 15$  частей на миллион (мг/кг)) требуется в нормативных документах при его использовании в двигателях, сертифицированных согласно внедорожного стандарта Tier 4 (сертификация по стандарту U.S. EPA Tier 4) и оснащенных системами нейтрализации выхлопных газов.

Европейское дизельное топливо ULSD с содержанием 0,0010 процента ( $\leq 10$  частей на миллион (мг/кг)) серы требуется в нормативных документах при использовании его в двигателях, сертифицированных согласно Европейских внедорожных стандартов Stage IIIB и более новых и оснащенных системами нейтрализации выхлопных газов.

Применение топлива с повышенным содержанием серы может привести к следующим негативным последствиям:

- сокращение периодичности обслуживания устройств восстановления выхлопных газов (обслуживание необходимо проводить более часто);
- снижение эффективности и сокращение срока службы устройств восстановления выхлопных газов (потеря производительности);
- сокращение периодичности регенерации устройств восстановления выхлопных газов;
- снижение производительности и надежности двигателя;
- повышенный износ;
- ускоренное развитие коррозии;
- повышенное количество отложений;
- ухудшение топливной экономичности двигателя;
- уменьшенный интервал замены масла (более частая замена масла);
- увеличение эксплуатационных расходов;

Неисправности, возникшие в результате использования топлива неправильного типа, не являются заводскими дефектами компании Caterpillar. Поэтому затраты на такой ремонт НЕ охватываются гарантией компании Caterpillar.

Компания Caterpillar не требует использования дизельного топлива с низким содержанием серы для внедорожных машин, а также для машин, которые оснащены двигателями, не соответствующими стандартам Tier 4/Stage IIIB/ Stage IV и не оборудованными системами обработки выхлопных газов. Всегда соблюдайте инструкции по эксплуатации и используйте надлежащее топливо для двигателей, соответствующих требованиям Tier 4/Stage IIIB/Stage IV.

Более подробные сведения о топливе и смазочных материалах см. в специальной публикации, SRBU6250, "Рекомендации по применению эксплуатационных жидкостей в машинах Caterpillar". Этот документ можно найти на веб-сайте Safety.Cat.com.

## Жидкость для выхлопных систем дизельных двигателей

### Общие сведения

Жидкость для выхлопных систем дизельных двигателей (DEF) - это жидкость, которая впрыскивается в выхлопную систему двигателя, оснащенного системой селективного каталитического восстановления (SCR). Система SCR снижает содержание оксида азота в выхлопных газах дизельных двигателей.

Также жидкость DEF известна под другими названиями, такими как Aqueous Urea Solution (AUS) 32, AdBlue, либо просто мочевины.

В двигателях, оснащенных системой SCR, дозируемое количество жидкости DEF впрыскивается в выхлопную систему двигателя. Под действием высокой температуры выхлопных газов мочевины в жидкости DEF преобразуется в аммиак. В присутствии катализатора SCR аммиак вступает в химическую реакцию с оксидом азота, содержащимся в выхлопных газах дизельного двигателя. В результате этой реакции оксид азота преобразуется в безопасный азот (N<sub>2</sub>) и воду (H<sub>2</sub>O).

## Рекомендации по использованию жидкости DEF

Для использования в двигателях Cat жидкость DEF должна соответствовать всем требованиям стандарта "ISO 22241-1".

Компания Caterpillar рекомендует использовать имеющиеся в наличии жидкости DEF, заказывая их с помощью системы заказа деталей Cat для двигателей Cat, оснащенных системами SCR.

В Северной Америке товарные жидкости DEF, утвержденные API и соответствующие всем требованиям стандарта "ISO 22241-1", могут использоваться в двигателях Cat, оснащенных системами SCR.

За пределами Северной Америки товарные жидкости DEF, соответствующие всем требованиям стандарта "ISO 22241-1", могут использоваться в двигателях Cat, оснащенных системами SCR.

Поставщик должен предоставить документацию, подтверждающую соответствие жидкости DEF требованиям стандарта "ISO 22241-1".

---

### Уведомление

Компания Cat не гарантирует качество и эксплуатационные характеристики жидкостей, выпущенных не компанией Cat.

---

### Уведомление

Не используйте растворы мочевины, предназначенные для сельскохозяйственных целей. Не используйте жидкости, не соответствующие требованиям стандарта "ISO 22241-1" по уровню выбросов систем SCR. Использование таких жидкостей может привести к многочисленным проблемам, включая повреждение оборудования систем SCR и снижение эффективности преобразования оксида азота.

Жидкость DEF является раствором твердой мочевины, растворенной в деминерализованной воде до итоговой концентрации мочевины 32,5%. Концентрация мочевины в жидкости DEF в размере 32,5% является оптимальной для систем SCR. Раствор DEF с содержанием мочевины 32,5% имеет самую низкую температуру замерзания -11,5° C (11,3° F). Жидкости DEF, имеющие более высокое или низкое содержание мочевины (не равное 32,5%), имеют другие точки замерзания. Системы дозировки жидкости DEF и требования стандарта "ISO 22241-1" предназначены для растворов, содержащих приблизительно 32,5% мочевины.

Компания Caterpillar предлагает рефрактометр (номер по каталогу Cat 360-0774), который можно использовать для измерения концентрации мочевины в жидкости DEF. Следуйте инструкциям, прилагаемым к инструменту. Для определения содержания мочевины также можно использовать подходящие переносные товарные рефрактометры. Следуйте инструкциям производителя таких рефрактометров.

## Рекомендации по использованию жидкости DEF

Как правило, раствор DEF является бесцветной светлой жидкостью. Изменения цвета и прозрачности свидетельствуют об ухудшении качества жидкости. Качество жидкости DEF может ухудшаться при неправильном хранении или ненадлежащей защите от загрязнения. Подробности указаны ниже.

Если имеются сомнения в качестве жидкости DEF, следует проверить концентрацию мочевины, щелочность (содержание NH<sub>3</sub>) и концентрацию карбамилмочевины. Жидкость DEF, помутневшую или не проходящую все эти проверки, использовать запрещается.

## Совместимость материалов

Жидкость DEF является коррозионной. Вследствие своей коррозионности жидкость DEF необходимо хранить в емкостях, изготовленных из утвержденных материалов. Рекомендованные материалы емкостей для хранения:

Нержавеющая сталь:

- 304 (S30400);
- 304L (S30403);
- 316 (S31600);
- 316L (S31603).

Сплавы и металлы:

- хромоникелевая сталь (CrNi);
- хромоникелевомолибденовая сталь (CrNiMo);
- титан.

Неметаллические материалы:

- полиэтилен;
- полипропилен;
- полиизобутилен;
- тефлон (PFA);
- полифторэтилен (PFE);
- поливинилденфторид (PVDF);
- политетрафторэтилен (PTFE).

С жидкостью DEF НЕСОВМЕСТИМЫ, в частности, следующие материалы: алюминий, магний, цинк, никель (и содержащие их покрытия), углеродистая сталь, а также припои, содержащие любой из перечисленных материалов. При контакте жидкости DEF с любыми несовместимыми или неизвестными материалами возможны неожиданные реакции.

## Хранение в резервуаре

Следуйте всем местным постановлениям, регулирующим хранение в резервуарах. Соблюдайте рекомендации по строительству таких резервуаров. Вместимость резервуара должна составлять 110% от запланированного объема хранящихся материалов. Обеспечивайте соответствующую вентиляцию резервуаров, находящихся в помещениях. Не допускайте переполнения резервуара. Обеспечьте подогрев резервуара с жидкостью DEF, хранящейся в условиях низких температур.

Всасывающие линии резервуара для хранения должны быть оснащены фильтрами для предотвращения попадания в резервуар загрязнений, содержащихся в воздухе. Запрещается использовать влагопоглощающие всасывающие линии, поскольку поглощение воды может повлиять на концентрацию жидкости DEF.

## Использование

Следуйте всем местным постановлениям в отношении транспортировки и использования. Рекомендуемый диапазон температур транспортировки жидкости DEF  $-5^{\circ}\text{C}$  ( $23^{\circ}\text{F}$ ) –  $25^{\circ}\text{C}$  ( $77^{\circ}\text{F}$ ). Все транспортное оборудование и промежуточные емкости должны использоваться исключительно для жидкости DEF. Запрещается повторное использование таких емкостей для любых других жидкостей. Убедитесь, что транспортное оборудование изготовлено из материалов, совместимых с жидкостью DEF. К рекомендуемым материалам для шлангов и другого неметаллического транспортного оборудования относятся:

- нитриловый каучук (NBR);
- фторкаучук (FKM);
- каучук на основе сополимера этилена, пропилена и диенового мономера (EPDM).

Необходимо регулярно контролировать состояние шлангов и других неметаллических компонентов, используемых при работе с жидкостью DEF, на наличие признаков разрушения. Утечки жидкости DEF легко можно обнаружить по наличию белых кристаллов мочевины на месте утечки. Твердая мочевина может являться коррозионной к оцинкованной или нелегированной стали, алюминию, меди и латуни. Во избежание повреждения окружающего оборудования последствия утечек необходимо ликвидировать немедленно.

## Поддержание чистоты

Загрязняющие вещества могут снизить качество и срок эксплуатации жидкости DEF. При заливке жидкости в резервуар для хранения рекомендуется проводить ее фильтрацию. Фильтры должны быть совместимы с жидкостью DEF и использоваться только с ней. Перед использованием фильтра узнайте о его совместимости с жидкостью DEF у его производителя. Рекомендуется использовать сетчатые фильтры из совместимых материалов, таких как нержавеющая сталь. Не рекомендуется использовать бумажные (целлюлозные) и некоторые синтетические фильтры по причине их разрушения в ходе эксплуатации.

При переливании жидкости DEF следует соблюдать меры предосторожности. Разлитую жидкость следует немедленно очистить. Поверхности машины или двигателя, на которые попала жидкость DEF, следует вытереть насухо и сполоснуть чистой водой. При переливании жидкости DEF рядом с недавно работавшим двигателем следует соблюдать меры предосторожности. Попадание жидкости DEF на горячие поверхности приводит к образованию вредного для здоровья пара.

## Стабильность

### Уведомление

**Запрещено хранение жидкости DEF в условиях высоких температур. Не храните DEF в тех зонах машины, где вырабатывается большое количество тепла, например в насосном или моторном отсеке. Высокие температуры могут привести к снижению качества жидкости DEF.**

При надлежащем хранении и использовании жидкости DEF является стабильной. Качество жидкости DEF быстро ухудшается в случае ее хранения при высоких температурах. Оптимальная температура хранения жидкости DEF  $-9^{\circ}\text{C}$  ( $15.8^{\circ}\text{F}$ ) –  $25^{\circ}\text{C}$  ( $77^{\circ}\text{F}$ ). Если жидкость DEF хранится при температуре выше  $35^{\circ}\text{C}$  ( $95^{\circ}\text{F}$ ) более 1 месяца, то перед использованием ее следует проверить. При проверке оценивается процент содержания мочевины, щелочность, содержание аммиака  $\text{NH}_3$  и карбамилмочевины.

Длительность хранения жидкости DEF указана в следующей таблице:

Таблица 5

Температура хранения	Ожидаемый срок пригодности
Ниже $25^{\circ}\text{C}$ ( $77^{\circ}\text{F}$ )	18 месяцев
$25^{\circ}\text{C}$ ( $77^{\circ}\text{F}$ ) - $30^{\circ}\text{C}$ ( $86^{\circ}\text{F}$ )	12 месяцев
$30^{\circ}\text{C}$ ( $86^{\circ}\text{F}$ ) - $35^{\circ}\text{C}$ ( $95^{\circ}\text{F}$ )	6 месяцев
Выше $35^{\circ}\text{C}$ ( $95^{\circ}\text{F}$ )	Перед использованием требуется проверка

Для получения дополнительной информации о контроле качества жидкости DEF см. документацию по стандарту "ISO 22241".

**Примечание:** Утилизируйте все отработанные жидкости в соответствии с требованиями действующих норм и правил.

## Добавки к топливу

При необходимости можно использовать кондиционирующую присадку для дизельного топлива Cat и очиститель топливной системы Cat. Эти составы можно применять и с обычным, и с биоразлагаемым дизельным топливом. По вопросам приобретения обращайтесь к местному дилеру Cat.

## Биоразлагаемое дизельное топливо

Биоразлагаемое дизельное топливо производится из возобновляемых ресурсов (растительных масел, животного жира, использованного кулинарного масла и пр.). Основные источники растительного сырья - соевое и рапсовое масло. Для использования в качестве топлива эти масла и жиры подвергаются химической обработке (эстерификации). Вода и загрязнения удаляются.

Американская спецификация на дистиллятное дизельное топливо "ASTM D975" допускает добавление дизельного биотоплива до показателя B5 (5%). В настоящее время любое дизельное топливо, используемое в США, может содержать до (B5) дизельного биотоплива.

Европейские ТУ на дистиллятное дизельное топливо "EN 590" допускают содержание дизельного биотоплива до 5% (B5), а в некоторых регионах - до 7% (B7). Допустимый показатель содержания биотоплива в любом дизельном топливе в Европе - B5, а в некоторых регионах - B7.

**Примечание:** Обычное дизельное топливо, используемое в смеси с биодизельным топливом, должно иметь сверхнизкое содержание серы (не более 15 промилле согласно спецификации "ASTM D975"). В Европе обычное дизельное топливо, используемое в смеси с биодизельным топливом, не должно иметь примесей серы (не более 10 промилле согласно спецификации "EN 590"). Содержание серы в окончательной смеси не должно превышать 15 промилле.

**Примечание:** В некоторых двигателях экскаваторов допускается применение дизельного топлива с содержанием дизельного биотоплива до 20% (B20).

При использовании биодизельного топлива необходимо соблюдать определенные правила. Дизельное биотопливо оказывает влияние на моторное масло, устройства восстановления выхлопных газов, неметаллические компоненты топливной системы и другие компоненты. Биоразлагаемое дизельное топливо характеризуется ограниченным сроком хранения и пониженной устойчивостью к окислению. Соблюдайте рекомендации и требования в отношении сезонно используемых двигателей и двигателей резервных электрогенераторов.

Для снижения рисков, связанных с использованием дизельного биотоплива, готовая используемая топливная смесь и дизельное биотопливо должны соответствовать определенным требованиям к составу. Допустимым для смешивания является только биодизельное топливо, соответствующее требованиям, указанным в специальной публикации, SEBU6250, "Caterpillar Machine Fluids Recommendations" Biodiesel, последней версии "ASTM D6751" и/или "EN14214".

Все рекомендации и указания изложены в специальной публикации, SEBU6250, "Caterpillar Machine Fluids Recommendations". Этот документ можно найти на веб-сайте Safety.Cat.com.

## Сведения об охлаждающей жидкости

Сведения, изложенные в настоящем разделе "Рекомендации в отношении охлаждающей жидкости", следует использовать совместно со сведениями раздела "Информация о смазочных материалах" последней редакции специальной публикации, SEBU6250, "Caterpillar Machine Fluids Recommendations". Этот документ можно найти на веб-сайте Safety.Cat.com.

В дизельных двигателях Cat могут использоваться охлаждающие жидкости следующих двух типов.

**Предпочтительно** - Охлаждающая жидкость с увеличенным сроком службы Cat ELC

Приемлемые -

- Антифриз/охлаждающая жидкость для дизельных двигателей (DEAC) Cat

### Уведомление

**Не используйте одну воду в качестве охлаждающей жидкости! Вода, используемая без присадок, обладает коррозионными свойствами при рабочих температурах двигателя. Кроме того, вода без присадок не обеспечивает защиты от кипения и замерзания.**

Таблица 6

Рекомендации по готовым охлаждающим жидкостям для двигателей Cat				
Тип охлаждающей жидкости	Рекомендации	Изделие	Наработка двигателя в моточасах (1) (2)	Обязательное техническое обслуживание (3)
Cat ELC, Cat ELI или товарная охлаждающая жидкость, соответствующая требованиям Cat EC-1	Предпочтительно	Cat ELC	12000 моточасов или 6 лет	Добавляйте присадку ELC Cat при наработке 6000 моточасов или достижении половины срока службы
		Cat ELI (на водной основе) (4)	12000 моточасов или 6 лет	Добавляйте присадку ELC Cat при наработке 6000 моточасов или достижении половины срока службы
	Минимальные требования	ТУ EC-1 Cat, "ASTM D6210" и Технология органических присадок (OAT) на базе комбинации монокарбоновой и дикарбоновой кислот. Без фосфатов, боратов и силикатов. Толитриазол: минимальная концентрация 900 частей на миллион Нитрит: минимальная типичная концентрация 500 частей на миллион в новых охлаждающих жидкостях	6000 моточасов или 6 лет	Добавляйте присадку при наработке 3000 моточасов или достижении половины срока службы



Cat DEAC, Cat SCA, традиционные охлаждающие жидкости и коммерческие охлаждающие жидкости с увеличенным сроком службы, не соответствующие ТУ ЕС-1	Приемлемые	Cat DEAC	3000 моточасов или 3 года	SCA (добавочная присадка для охлаждающей жидкости) в интервалах техобслуживания
		Cat SCA (на водной основе) (4)	3000 моточасов или 2 года	SCA (добавочная присадка для охлаждающей жидкости) в интервалах техобслуживания
	Минимальные требования к готовым охлаждающим жидкостям для тяжелых условий эксплуатации	"ASTM D6210" и Концентрация нитрита (как NO <sub>2</sub> ): не менее 1200 частей на миллион (70 крупинок / амер. галлон) и не более 2400 частей на миллион (140 крупинок / на амер. галлон) Концентрация кремния: не менее 100 частей на миллион и не более 275 частей на миллион	3000 моточасов или 2 года	SCA (добавочная присадка для охлаждающей жидкости) в интервалах техобслуживания
	Минимальные требования в отношении раствора присадки SCA в воде (4) (5)	Коммерческая дополнительная присадка для охлаждающей жидкости и вода содержат следующее: Концентрация нитрита (как NO <sub>2</sub> ): не менее 1200 частей на миллион (70 крупинок / амер. галлон) и не более 2400 частей на миллион (140 крупинок / на амер. галлон) Концентрация кремния: не менее 100 частей на миллион и не более 275 частей на миллион	3000 моточасов или 1 год	Рекомендации по производителям

- (1) Новые охлаждающие жидкости, разбавляемые на 50 объемных процентов. Вода в готовых охлаждающих жидкостях, смешиваемых производителем, должна соответствовать требованиям ТУ Reagent 4 "ASTM D1193" .
- (2) Соблюдайте ограничения для рабочей охлаждающей жидкости.
- (3) Для проведения соответствующей процедуры технического обслуживания см. информацию в данной главе. Если допустимо добавление в воду присадки Cat ELI, концентрация присадки Cat ELI должна составлять не менее 7,5%. При эксплуатации, требующей добавления в воду присадки SCA, концентрация присадки Cat SCA должна составлять не менее 6% и не более 8%.
- (4) Запрещается использовать охлаждающие жидкости на водной основе в машинах с системами очистки выхлопных газов и снижения содержания оксида азота в двигателях с AATAC и в судовых двигателях SWAC
- (5) В настоящее время не существует промышленных стандартов, определяющих качество обычных охлаждающих жидкостей на водной основе. Для контроля качества охлаждающих жидкостей, состоящих из воды и присадки SCA, товарный комплект присадок SCA должен удовлетворять требованиям стандарта ASTM D6210, когда такой комплект присадок используется в охлаждающей жидкости на основе гликоля. Не используйте коммерческий комплект присадок SCA, который отвечает только требованиям стандарта ASTM D3306 или эквивалентным техническим условиям, при использовании охлаждающей жидкости на основе гликоля.

## Вместимость заправочных емкостей

Руководство по эксплуатации и техническому обслуживанию  
M0068104 i07271267

Таблица 1

Приблизительные заправочные емкости машин 320 GC и 320			
Компонент или система	Литры	Галлоны США	Рекомендуемая марка
Система охлаждения:	25	6,6	См. раздел Руководства по эксплуатации и техническому обслуживанию, "Вязкость смазочных материалов" .
Топливный бак	345	91	
Картер с фильтром двигателя C4.4	15	4,0	
Гидросистема (1)	115	30	
Привод механизма поворота платформы	5	1,3	

Бортовые редукторы (каждый)	5	1,3	
Бак с жидкостью DEF	39	10,3	
	<b>кг</b>	<b>фунты</b>	
Шестерня механизма поворота	22	48,5	См. раздел Руководства по эксплуатации и техническому обслуживанию, "Вязкость смазочных материалов" .
Хладагент (2)	0,9	1,98	R-134a
	<b>мл</b>	<b>унц.</b>	
Масло системы кондиционирования (2)	240	8	Полиалкилинглицеовое масло (PAG)

- (1) Объем гидравлической жидкости, который потребуется для заправки гидросистемы после выполнения, см. в разделе руководства по эксплуатации и техническому обслуживанию, "Масло гидросистемы - замена" .
- (2) Дополнительные сведения см. в Руководстве по техническому обслуживанию, "Air Conditioning and Heating R-134a for All Caterpillar Machines (Системы кондиционирования воздуха и отопления, работающие с использованием хладагента R-134a, для всех машин Caterpillar)" .

## Сведения о программе S·O·S

Руководство по эксплуатации и техническому обслуживанию  
SEBU9316 i07469764

Использование программы планового отбора проб масла (далее - программа S·O·S) настоятельно рекомендуется всем клиентам компании Caterpillar для снижения расходов на содержание и эксплуатацию машины. Заказчики предоставляют пробы масла, охлаждающей жидкости и другую информацию о машине. Дилер использует эти данные для предоставления заказчикам рекомендаций по обращению с оборудованием. Кроме того, программа S·O·S может помочь определить причину неисправности.

Подробная информация о программе S·O·S содержится в Специальной публикации, SEBU6250, "Caterpillar Machine Fluid Recommendations (Рекомендации по рабочим жидкостям для машин компании Caterpillar)" .

Эффективность применения программы S·O·S зависит от своевременного предоставления проб в лабораторию через рекомендованные интервалы.

Информацию о расположении проботборных кранов и интервалах между техническим обслуживанием см. в разделе Руководства по эксплуатации и техническому обслуживанию, "Регламент технического обслуживания" .

Полную информацию и помощь в организации работ по программе S·O·S для имеющегося у вас оборудования можно получить у дилера компании Cat .

## Сброс давления в системе

Руководство по эксплуатации и техническому обслуживанию  
M0068104 i07129922

### Предупреждение

**Резкое неожиданное движение машины может привести к травмам или гибели людей.**

**В результате резкого неожиданного движения машины люди, находящиеся на машине или вблизи нее, могут получить травмы.**

**Во избежание травм и гибели людей убедитесь в отсутствии рабочего персонала и препятствий в зоне вокруг машины.**

## Система охлаждения

### ⚠ Предупреждение

Система высокого давления: Горячая охлаждающая жидкость может стать причиной серьезных ожогов. Перед тем, как снять крышку, остановите двигатель и дождитесь остывания радиатора. Затем медленно отверните крышку для сброса давления в системе.

Для сброса давления в системе охлаждения выключите машину. Дождитесь, чтобы герметичная крышка системы охлаждения остыла. Медленно отверните герметичную крышку системы охлаждения для сброса давления в системе.

## Гидросистема

Перед началом технического обслуживания какого-либо гидравлического контура необходимо сбросить в нем гидравлическое давление. Перед тем как отсоединить или снять какую-либо гидролинию перечисленных далее контуров, сбросьте давление в соответствующем контуре гидросистемы.

- контур гидросистемы стрелы;
- контур гидросистемы рукояти;
- контур гидросистемы ковша;
- контур гидросистемы механизма поворота платформы;
- контур гидросистемы ходовой системы;
- контур гидросистемы навесного оборудования (при наличии);
- контур гидросистемы управления;
- возвратный контур гидросистемы.

**Примечание:** Дополнительные сведения о техническом обслуживании компонентов конкретных контуров гидросистемы см. в Руководстве по разборке и сборке.

## Сброс давления в основной гидросистеме

### ⚠ Предупреждение

Находящееся под давлением горячее масло гидравлической системы может стать причиной травм.

Остаточное давление масла может сохраняться в гидравлической системе после останова двигателя. Несоблюдение указания о необходимости стравливания указанного давления до начала любых работ по техническому обслуживанию гидравлической системы может привести к тяжелым травмам.

Перед снятием любых компонентов или трубопроводов убедитесь в том, что все рабочие орудия опущены на землю, а масло остыло. Снятие крышки заливной горловины допускается только после останова двигателя и остывания крышки до температуры, не обжигающей руки без перчаток.

## Уведомление

При осмотре, техническом обслуживании, проверке, регулировке и ремонте машины необходимо соблюдать осторожность, не допуская пролива жидкостей. Приготовьте подходящие емкости для сбора жидкости обслуживаемой системы перед открытием любого отсека или перед разборкой любой компонента, содержащего жидкость.

Информацию о средствах и инструментах, используемых для сбора и хранения жидкостей в продукции Cat®, см. в специальной публикации, PERJ1017, "Dealer Service Tool Catalog".

Утилизируйте все отработанные жидкости в соответствии с требованиями действующих норм и правил.

Выполните следующие действия, чтобы сбросить давление в основной гидросистеме.

**Примечание:** в качестве дополнительной меры безопасности оберните гидравлическое соединение материалом, который может нейтрализовать/уменьшить остаточное давление масла при сбросе. Медленно ослабьте соединение, подождите, а затем осторожно проверьте гидравлическое соединение на предмет натяжения, которое может указывать на наличие давления или усилия пружины в трубопроводах или компонентах.

1. Расположите машину на ровной площадке.

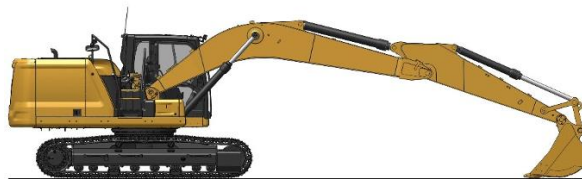


Рисунок 1

g06185115

2. Полностью втяните шток гидроцилиндра рукояти. Отрегулируйте положение ковша таким образом, чтобы днище ковша находилось параллельно земле. Опустите стрелу так, чтобы навесное оборудование оказалось на земле. См. рис. 1.

3. Сбросьте давление в контурах рабочего оборудования и механизма поворота платформы.

**Примечание:** Выполните действия 3.b - 3.d непосредственно после останова двигателя, чтобы контуре управления оставалось достаточное давление для того, чтобы сбросить давление в гидравлических контурах.

a. Заглушите двигатель.

b. Поверните пусковой переключатель двигателя в положение ВКЛ, но не запускайте двигатель.

с. Установите рычаг включения гидросистемы в положение РАЗБЛОКИРОВАНО .

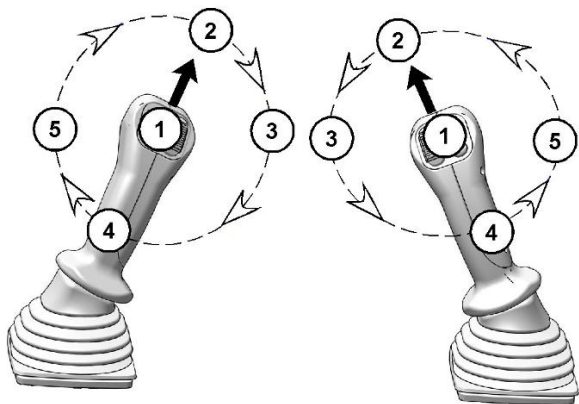


Рисунок 2

g06184822

д. Перемещайте оба джойстика несколько раз круговым движением в КРАЙНЕЕ ПОЛОЖЕНИЕ , пока в контуре управления не упадет давление.

**Примечание:** Давление в контуре управления необходимо для того, чтобы сбросить давление в гидросистеме.

е. Установите рычаг включения гидросистемы в положение ЗАБЛОКИРОВАНО .

ф. Запустите двигатель, чтобы перезарядить гидроаккумулятор контура управления.

**Примечание:** во время перезарядки гидроаккумулятора контура управления запрещается задействовать любые органы управления.

г. Заглушите двигатель.

h. Повторяйте действия 3.b - 3.g до тех пор, пока не будет сброшено давление в трубопроводах высокого давления.

**Примечание:** при каждой перезарядке гидроаккумулятора перемещайте джойстики в разные положения или вращайте их в обратном направлении. Благодаря этому, давление каждый раз будет сбрасываться в разных контурах.

**Примечание:** можно также несколько раз совершить джойстиками круговые движения, а затем переместить в положения полного хода джойстики и педали только того контура гидросистемы, который требует технического обслуживания. При этом высокое давление будет сброшено только в этом отдельном контуре гидросистемы. При этом также снижается остаточное давление в контуре управления гидросистемы.

4. Сбросьте гидравлическое давление в контурах навесного оборудования.

а. Запустите двигатель, чтобы зарядить гидроаккумулятор контура управления.

б. Заглушите двигатель.

**Примечание:** Выполните действия 4.с - 4.е непосредственно после остановки двигателя, чтобы контуре управления оставалось достаточное давление для того, чтобы сбросить давление в гидравлических контурах.

с. Поверните пусковой переключатель двигателя в положение ВКЛ , но не запускайте двигатель.

д. Установите рычаг включения гидросистемы в положение РАЗБЛОКИРОВАНО .

е. Используйте переключатель или педаль для сброса давления контура навесного оборудования.

ф. Установите рычаг включения гидросистемы в положение ЗАБЛОКИРОВАНО .

г. Запустите двигатель, чтобы перезарядить гидроаккумулятор контура управления.

**Примечание:** во время перезарядки гидроаккумулятора контура управления запрещается задействовать любые органы управления.

h. Заглушите двигатель.

і. Повторите действия 4.с - 4.ф для каждого контура навесного оборудования.

5. Сбросив давление во всех требуемых контурах, переведите рычаг включения гидросистемы в положение ЗАБЛОКИРОВАНО .

6. Переведите пусковой переключатель двигателя в положение ВЫКЛ .

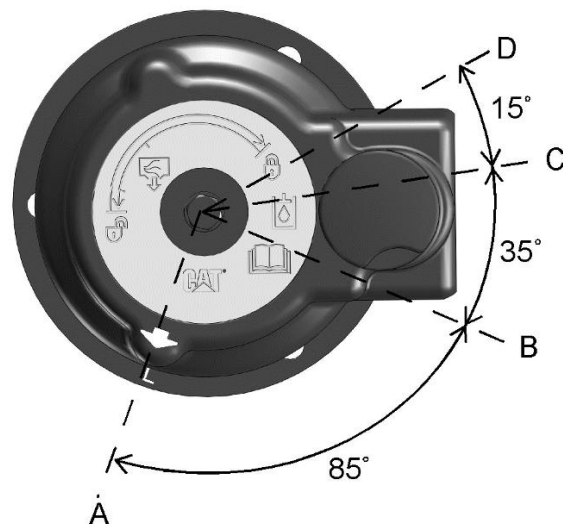


Рисунок 3

Крышка наливной горловины гидробака

(А) Положение ЗАБЛОКИРОВАНО

(В) Положение СБРОС ДАВЛЕНИЯ - НАЧАЛО

(С) Положение СБРОС ДАВЛЕНИЯ - ОКОНЧАНИЕ

(D) Положение ОТКРЫТО

g06184990



7. Сбросьте давление, оставшееся в возвратном контуре гидросистемы, выполнив следующие действия. Положения крышки наливной горловины см. на рис 3 .

- a. Поверните крышку наливной горловины против часовой стрелки и переместите стрелку из положения (A) в положение (B) .
- b. Сбрасывайте давление в течение не менее 45 секунд, повернув стрелку из положения (B) в положение (C) .
- c. Прижмите крышку наливной горловины и переместите стрелку из положения (C) в положение (D) .

**Примечание:** Контур гидросистемы хода открыт в гидробак. Давление в контуре хода сбрасывается при сбросе давления в возвратном контуре.

8. Сбросьте давление, которое может присутствовать в контуре стрелы, чтобы сбросить остаточное давление в трубопроводе. Убедитесь в том, что пусковой переключатель двигателя находится в положении ВЫКЛ , а давление в гидробаке сброшено.

- a. Установите крышку наливной горловины бака с гидравлическим маслом.
- b. Снимите крышки для получения доступа к главному гидрораспределителю.

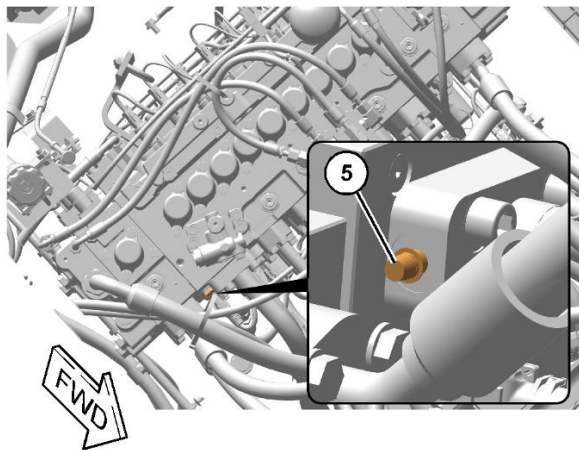


Рисунок 4  
Главный гидрораспределитель  
(5) Винт

g06205184

- c. Подсоедините к винту (5) чистый шланг подходящей длины и размера. Опустите другой конец шланга в отверстие крышки наливной горловины.
- d. Медленно ослабляйте винт (5) не более чем на 1/2 оборота. Ослабление винта позволит слить гидравлическое масло из контура стрелы в гидробак.
- e. Затяните винт (5) с моментом затяжки  $13 \pm 2$  N·m ( $9 \pm 1$  lb ft) .

**Примечание:** см. в разделе руководства по эксплуатации и техническому обслуживанию "Опускание навесного оборудования при остановленном двигателе" соответствующую информацию .

f. Отсоедините шланг от винта (5) . Не допускайте пролива масла, содержащегося в шланге. Слейте масло в подходящую емкость.

9. Давление в нескольких обслуживаемых контурах гидросистемы теперь сброшено, поэтому можно приступать к снятию трубопроводов и других компонентов гидросистемы.

## Подготовьте машину к техническому обслуживанию.

Руководство по эксплуатации и техническому обслуживанию  
SEBU9247

i07505589

Прежде чем приступать к техническому обслуживанию машины, выполните следующие действия.

### Предупреждение

Рабочая жидкость гидравлической системы, вытекающая под давлением, а также горячая рабочая жидкость, могут причинить травму.

Рабочая жидкость в гидравлической системе может оставаться под давлением и после останова двигателя. Во избежание несчастного случая с тяжелым исходом, перед тем как приступить к техническому обслуживанию гидравлической системы, сбросьте давление в системе.

Перед снятием трубопроводов и других узлов системы убедитесь, что рабочее оборудование опущено на землю, а рабочая жидкость в системе достаточно охладилась. Снятие крышки маслосливной горловины производите только после останова двигателя и остывания крышки настолько, чтобы к ней можно было прикасаться незащищенной рукой.

### Уведомление

При осмотре, техническом обслуживании, проверке, регулировке и ремонте машины необходимо соблюдать осторожность, не допуская пролива жидкостей. Приготовьте подходящие емкости для сбора жидкости обслуживаемой системы перед открытием любого отсека или перед разборкой любой компонента, содержащего жидкость.

Информацию о средствах и инструментах, используемых для сбора и хранения жидкостей в продукции Cat ® , см. в специальной публикации, PERJ1017, "Dealer Service Tool Catalog" .

Утилизируйте все отработанные жидкости в соответствии с требованиями действующих норм и правил.

**Примечание:** На машине разрешается находиться только одному оператору. Прочий персонал должен находиться далеко от машины или в поле зрения оператора.

1. Установите машину на сухую ровную прочную площадку, на которой нет мусора.

**Примечание:** Площадка должна быть достаточно прочной, чтобы выдерживать вес машины и оборудования, которое используется для подъема машины.

2. Включите стояночный тормоз. Установите тормозные башмаки под переднюю и заднюю части колес или гусениц.

3. Опустите все навесное оборудование на землю.

4. Остановите двигатель.

5. Сбросьте давление в гидросистеме. Более подробные сведения приведены в разделе Руководства по эксплуатации и техническому обслуживанию, "Сброс давления в системах машины" .

Сначала проведите визуальный осмотр. Если при этом характер неисправности установить не удалось, проведите проверку при эксплуатации. Если не удалось локализовать неисправность, выполните инструментальную проверку. Эта процедура способствует выявлению неисправностей.

## После первых 500 моточасов (для новых систем, перезаправленных систем и систем, переведенных на другой тип жидкости)

### Проба (уровень 2) охлаждающей жидкости системы охлаждения - Отбор

Руководство по эксплуатации и техническому обслуживанию  
SEBU9168 i02083326

**Справочные:** Правила отбора проб охлаждающей жидкости приведены в разделе Руководства по эксплуатации и техническому обслуживанию, "Проба (Уровень 1) охлаждающей жидкости системы охлаждения - Отбор" .

Производите отбор проб охлаждающей жидкости как можно более точно в соответствии с рекомендованным интервалом отбора проб. Принадлежности для отбора проб можно получить у дилера компании Caterpillar .

Сдайте пробу охлаждающей жидкости на анализ второго уровня.

**Справочные:** Дополнительные сведения об анализе охлаждающей жидкости можно получить из Специального выпуска, SRBU6250, "Рекомендации по эксплуатационным жидкостям для машин компании Caterpillar" , либо, обратившись к своему дилеру компании Caterpillar .

## После первых 500 моточасов

### Масло в бортовых передачах - Замена

Руководство по эксплуатации и техническому обслуживанию  
M0087328 i07129841

## ⚠ Предупреждение

Горячее масло и детали могут причинить ожоги. Не прикасайтесь к горячему маслу и деталям.

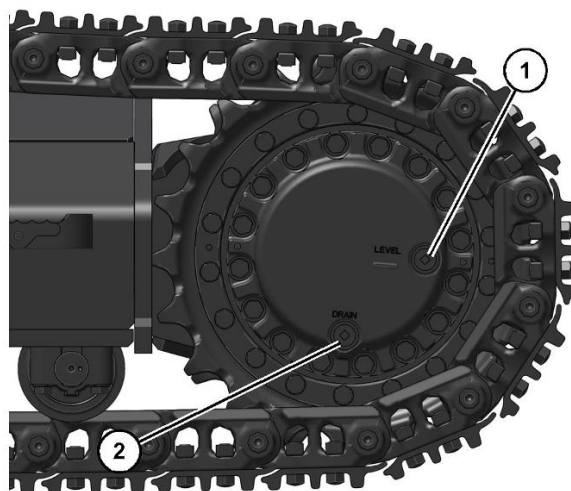


Рисунок 1 g06182944  
(1) Пробка для контроля уровня масла  
(2) Сливная пробка

1. Установите одну бортовую передачу так, чтобы пробка маслосливного отверстия (2) оказалась снизу.

**Примечание:** Сведения о предотвращении пролива и сборе эксплуатационных жидкостей см. в разделе Руководства по эксплуатации и техническому обслуживанию, "Общие правила техники безопасности" .

2. Выверните сливную пробку (2) и пробку контрольного отверстия уровня масла (1) . Слейте масло в подходящую емкость.

3. Очистите пробки и осмотрите уплотнительные кольца. Обнаружив признаки износа или повреждения, замените сливную пробку, пробку контроля уровня и уплотнительные кольца.

4. Установите сливную пробку (2) .

5. Заполните бортовой редуктор до низа отверстия под пробку контроля уровня (1) . См. раздел Руководства по эксплуатации и техническому обслуживанию, "Вязкость смазочных материалов" и Руководства по эксплуатации и техническому обслуживанию, "Вместимость заправочных емкостей" .

**Примечание:** Если заполнение маслом происходит медленно, возможно, наливное отверстие заблокировано шестерней планетарной передачи. Поверните бортовой редуктор, чтобы отодвинуть шестерню планетарной передачи от наливной горловины.

**Примечание:** Переполнение бортового редуктора маслом приводит к тому, что уплотнения ходового гидромотора начинают пропускать гидравлическое масло или воду в бортовой редуктор. Возможно попадание загрязнений в бортовой редуктор.

6. Установите пробку контроля уровня (1) .

7. Выполните действия, описанные в пунктах 1 - 6 , на другом бортовом редукторе. Используйте для сбора сливаемого масла разные емкости, чтобы не смешивать пробы масла, отобранные из разных бортовых редукторов.

8. Полностью устранили разлитое масло с поверхностей.

9. Запустите двигатель и дайте бортовым редукторам выполнить несколько циклов.

10. остановки машины. Проверьте уровень масла.

11. Проверьте слитое масло на наличие частиц износа металлов или частиц других материалов. При обнаружении частиц износа свяжитесь с обслуживающим вас дилером компании Cat .

12. Утилизируйте слитые жидкости в соответствии с действующими правилами. Соблюдайте требования местных норм и правил, касающихся утилизации отработанных материалов.

## Масло привода механизма поворота - Замена

Руководство по эксплуатации и техническому обслуживанию  
M0068104 i07515421

### Предупреждение

Горячее масло и детали могут причинить ожоги. Не прикасайтесь к горячему маслу и деталям.

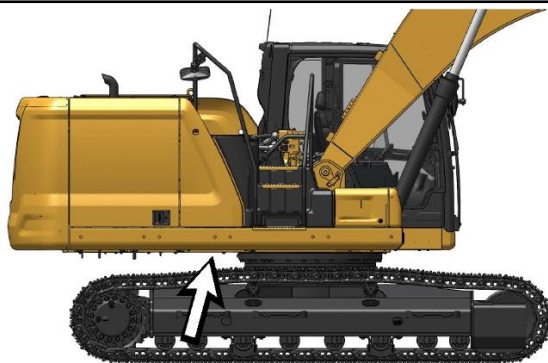


Рисунок 1 g06188541

1. Снимите технологический люк, расположенный ниже привода механизма поворота платформы.

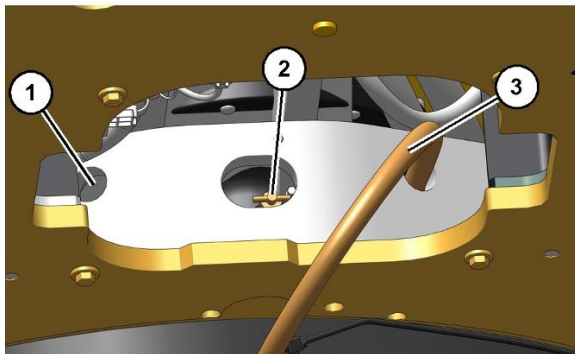


Рисунок 2

g06192018

**Примечание:** О приемах предотвращения проливов и сбора рабочих жидкостей см. в разделе руководства по эксплуатации и техническому обслуживанию, "Общие правила техники безопасности" .

2. Снимите сливной шланг (3) с держателя (1) на верхней раме. Направьте конец шланга в подходящую емкость.

3. Ослабьте сливной клапан (2) . Слейте масло в подходящую емкость.

**Примечание:** Утилизируйте слитые жидкости в соответствии с местными правилами.

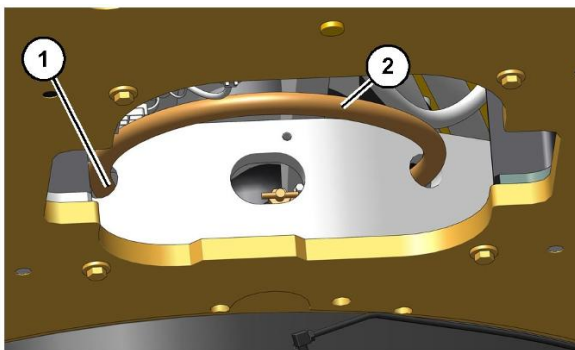


Рисунок 3

g06192024

4. Затяните сливной клапан. Верните сливной шланг на держатель (1) . Открытый конец шланга должен быть обращен вверх.

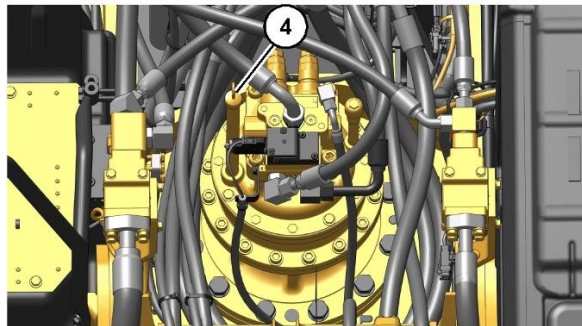


Рисунок 4

g06188581

5. Извлеките щуп (4) .



6. Заправьте необходимое количество масла через трубку для щупа. См. Руководство по эксплуатации и техническому обслуживанию, "Вместимость заправочных емкостей".

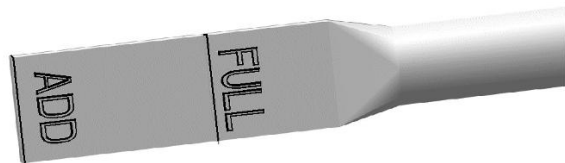


Рисунок 5

g06188660

7. Поддерживайте уровень масла между отметками "ADD" (ДОЛИТЬ) и "FULL" (ПОЛНЫЙ), нанесенными на щупе.

8. Проверьте отработанное масло на наличие металлических стружек или частиц. При обнаружении металлической стружки или частиц металла обратитесь к своему дилеру компании Cat.

9. Утилизируйте слитые материалы в соответствии с местными правилами.

## Каждые 500 моточасов

### Рычажный механизм стрелы и рукояти - Смазка

Руководство по эксплуатации и техническому обслуживанию M0087328

i07568295

**Примечание:** Компания Caterpillar рекомендует пользоваться для смазки стрелы и рычажного механизма рукояти 5% молибденовой смазкой. Дополнительные сведения о молибденовой консистентной смазке приведены в Специальном выпуске, SEBU6250, "Caterpillar Machine Fluids Recommendations".

После работы под водой заправьте смазкой все пресс-масленки.

Перед нанесением смазки очистите все масленки.

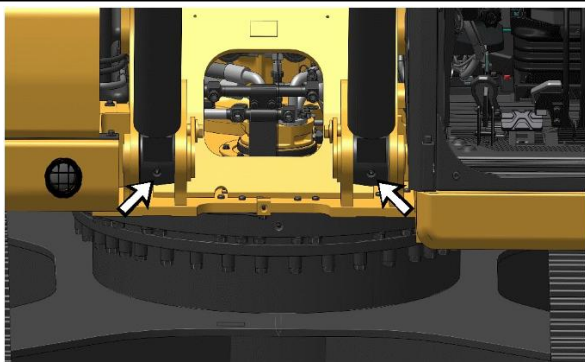


Рисунок 1

g06183509

1. Нанесите смазку через масленку в основании каждого гидроцилиндра стрелы.

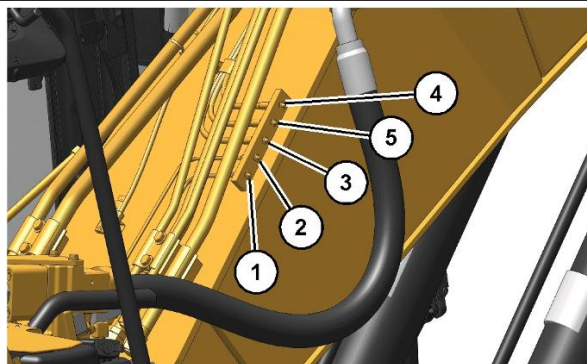


Рисунок 2

g06183534

**Примечание:** Ваша машина может быть оснащена пресс-масленками, установленными в вертикальном (как показано на рисунке выше) или горизонтальном положении.

2. Пресс-масленки расположены на основании стрелы. Их можно заправлять с платформы, находящейся на топливном баке. Для смазывания подшипников нижней секции стрелы заправьте смазкой пресс-масленки (1) и (2).

3. Заправьте смазкой пресс-масленки (3) и (4) для смазывания гидроцилиндров стрелы со стороны штоков.

4. Заправьте смазкой пресс-масленку (5) для смазывания гидроцилиндров стрелы со стороны поршня.

**Примечание:** Чтобы обеспечить хорошее смазывание нижних подшипников стрелы и подшипников штоковой полости гидроцилиндра стрелы, заправьте смазкой пресс-масленки (1), (2), (3) и (4). Сначала заправьте смазкой пресс-масленки, подняв стрелу и подвесив навесное оборудование. Затем заправьте смазкой пресс-масленки, опустив стрелу, положив навесное оборудование на землю и нагрузив его небольшим усилием прижима вниз.

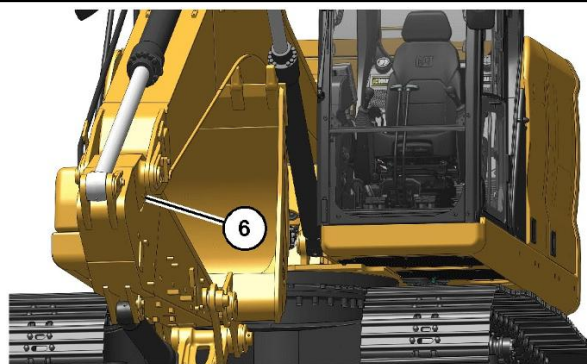


Рисунок 3

g06183854

5. Введите смазку через пресс-масленку (6). Пресс-масленка (6) расположена в месте соединения стрелы и рукояти.

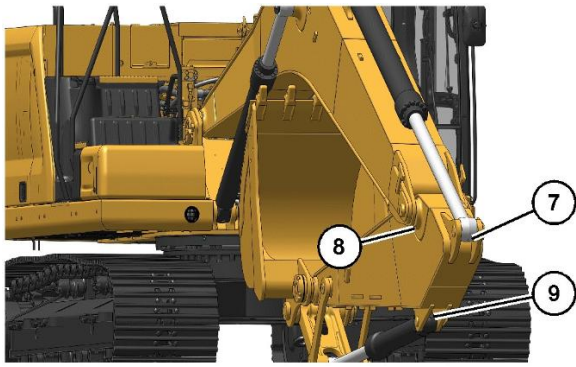


Рисунок 4

g06183864

6. Введите смазку в пресс-масленку (7), расположенную на штоке гидроцилиндра рукояти. Для смазывания соединения стрелы и рукояти введите смазку через пресс-масленку (8). Введите смазку через пресс-масленку (9), расположенную со стороны поршневой полости гидроцилиндра ковша.

## Рычажный механизм стрелы и рукояти - Смазка

Руководство по эксплуатации и техническому обслуживанию  
M0068104

i07598819

**Примечание:** Компания Caterpillar рекомендует пользоваться для смазки стрелы и рычажного механизма рукояти 5% молибденовой смазкой. Дополнительные сведения о молибденовой консистентной смазке приведены в Специальном выпуске, SEBU6250, "Caterpillar Machine Fluids Recommendations".

После работы под водой заправьте смазкой все пресс-масленки.

Перед нанесением смазки очистите все масленки.

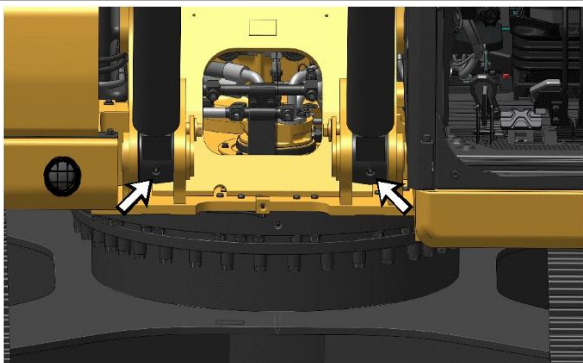


Рисунок 1

g06183509

1. Наносите смазку через масленку в основании каждого гидроцилиндра стрелы.

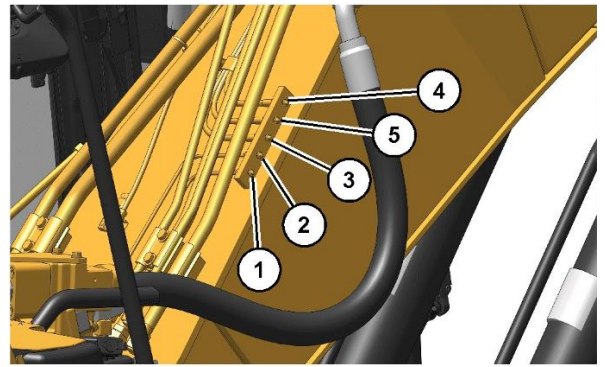


Рисунок 2

g06183534

**Примечание:** Ваша машина может быть оснащена пресс-масленками, установленными в вертикальном (как показано на рисунке выше) или горизонтальном положении.

2. Пресс-масленки расположены на основании стрелы. Их можно заправлять с платформы, находящейся на топливном баке. Для смазывания подшипников нижней секции стрелы заправьте смазкой пресс-масленки (1) и (2).

3. Заправьте смазкой пресс-масленку (3), предназначенную для смазки поршневой полости гидроцилиндра двухзвенной стрелы.

4. Заправьте смазкой пресс-масленки (4) и (5), предназначенные для смазки штока гидроцилиндра стрелы.

**Примечание:** для обеспечения надлежащей смазки нижних подшипников стрелы и подшипников штоковой полости гидроцилиндра стрелы смазка должна наноситься через пресс-масленки (1), (2), (4) и (5). Сначала заправьте смазкой пресс-масленки, подняв стрелу и подвесив навесное оборудование. Затем заправьте смазкой пресс-масленки, опустив стрелу, положив навесное оборудование на землю и нагрузив его небольшим усилием прижима вниз.

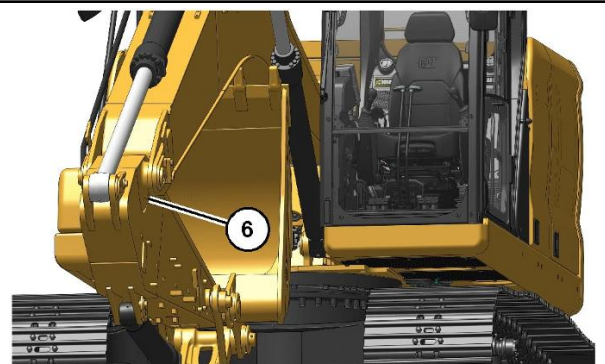


Рисунок 3

Типичный пример

g06183854

5. Введите смазку через пресс-масленку (6). Пресс-масленка (6) расположена в месте соединения стрелы и рукояти.

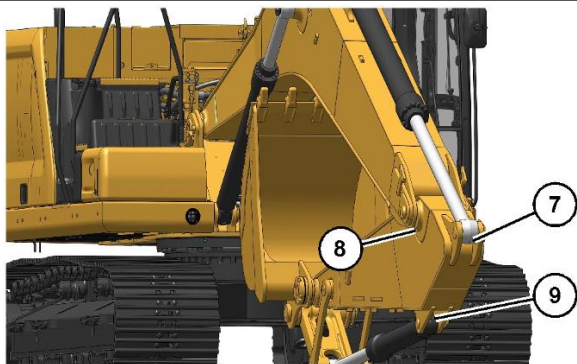


Рисунок 4  
Типичный пример

g06183864

6. Введите смазку в пресс-масленку (7), расположенную на штоке гидроцилиндра рукояти. Для смазывания соединения стрелы и рукояти введите смазку через пресс-масленку (8). Введите смазку через пресс-масленку (9), расположенную со стороны поршневой полости гидроцилиндра ковша.

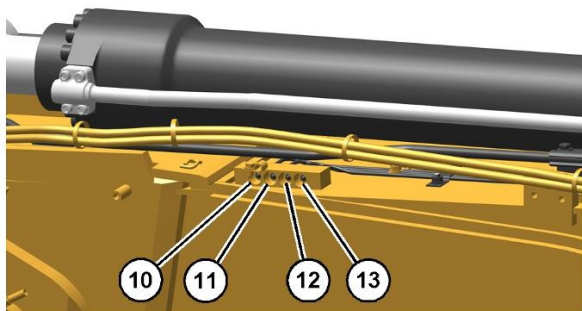


Рисунок 5  
Конец головной части стрелы

g06192051

7. Введите смазку в пресс-масленки (10) и (13) для смазки места соединения нижней и головной частями стрелы.

8. Для смазки поршневой полости гидроцилиндра рукояти введите смазку в пресс-масленку (11).

9. Для смазки штоковой полости гидроцилиндра двухзвенной стрелы введите смазку в пресс-масленку (12).

## Моторное масло и фильтр двигателя - Замена

Руководство по эксплуатации и техническому обслуживанию  
M0068104 i07515399

### Выбор интервала замены масла

**Примечание:** Допустимо увеличение интервала замены моторного масла и фильтров с 500 до 1000 часов на машинах с двигателем C7.1 со средним расходом топлива не более 11.4 L (3 US gal) в час при условии использования жидкостей, фильтров Cat® и участия в программе "S·O·S Services". Требуемый интервал между отбором проб масла составляет 250 часов. Для приработки двигателя необходима начальная смена моторного масла и фильтра после 500 часов работы.

### Порядок замены моторного масла и фильтра

## ⚠ Предупреждение

Горячее масло и детали могут причинить ожоги. Не прикасайтесь к горячему маслу и деталям.

**Примечание:** Если содержание серы в топливе превышает 1,5% по массе, используйте масло с ОЩЧ, равным 30, и наполовину сократите интервалы между заменами масла.

**Примечание:** Слив масла из картера необходимо производить в то время, пока масло еще теплое. Это даст возможность удалить вместе с маслом взвешенные в нем частицы посторонних материалов. При остывании масла взвешенные частицы оседают на дне картера. Тогда они не будут удалены вместе со сливаемым маслом и будут снова циркулировать в системе смазки двигателя вместе с новым маслом.

1. Припаркуйте машину на ровной площадке. Остановите двигатель.

**Примечание:** Сведения о предотвращении пролива и сборе эксплуатационных жидкостей см. в разделе Руководства по эксплуатации и техническому обслуживанию, "Общие правила техники безопасности".

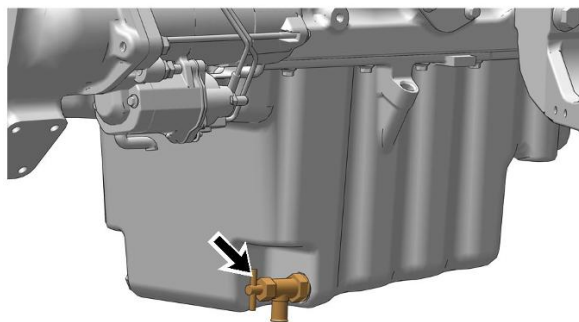


Рисунок 1

g06183508

2. Откройте сливной клапан картера двигателя. Слейте масло в подходящую емкость.

**Примечание:** Удаление слитых жидкостей в отходы производите в соответствии с требованиями действующих норм и правил.

3. Закройте сливной клапан.



Рисунок 2

g06182545

4. Откройте дверцу доступа с правой стороны машины.



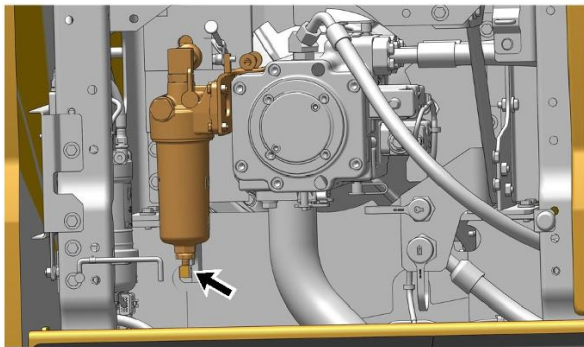


Рисунок 3

g06183511

5. Ослабьте сливной клапан и дождитесь, пока топливо вытечет из корпуса.

**Примечание:** если машина оснащена системой быстрой заправки, масло можно слить и залить с помощью фитинга для быстрой заправки. См. раздел Устройство для быстрой заправки (при наличии) в этой главе.

6. Когда масло сольется, затяните клапан.

7. Снимите корпус масляного фильтра. См. раздел руководства по эксплуатации и техническому обслуживанию, "Масляный фильтр - осмотр". Утилизируйте использованный фильтр в соответствии с действующими местными правилами.



Рисунок 4

g06183515

8. Извлеките фильтр из корпуса.

9. Очистите корпус фильтра и основание.

10. Установите в корпус фильтра новый фильтрующий элемент.

11. Нанесите тонкий слой моторного масла на прокладку нового фильтра.

12. Установите масляный фильтр двигателя вручную до контакта корпуса фильтра с основанием.

13. Закройте технологический люк.

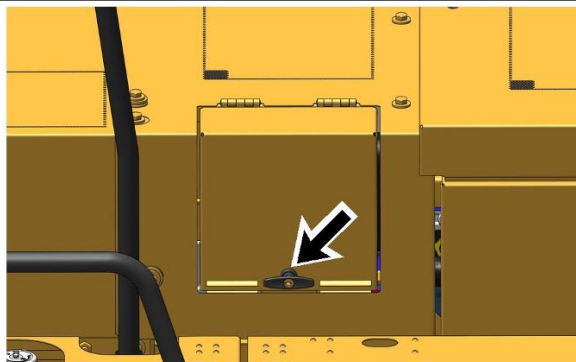


Рисунок 5

g06183460

14. Откройте лючок доступа сверху машины.

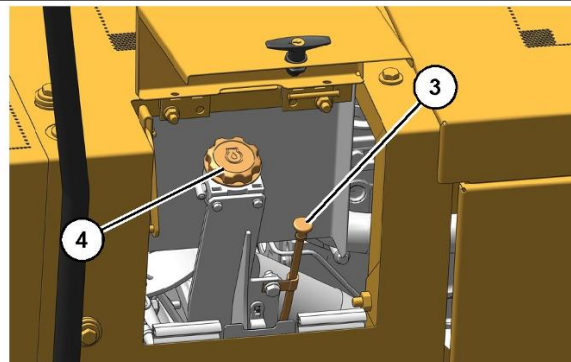


Рисунок 6

g06183496

15. Снимите крышку (4) наливной горловины. Заполните картер чистым маслом. См. Руководство по эксплуатации и техническому обслуживанию, "Заправочные емкости (дозаправка)". Очистите и установите на место пробку маслоналивной горловины.

#### Уведомление

**Не допускайте понижения или превышения уровня масла в картере. Любое из этих нарушений может вызвать повреждение двигателя.**

16. Остановите двигатель и дайте ему остыть. Проверьте следующие узлы на предмет утечек. Остановите двигатель.

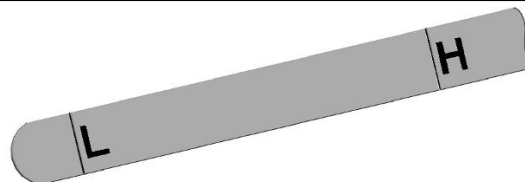


Рисунок 7

g06183475

17. Выждите 30 минут, пока масло стечет обратно в картер. Проверьте уровень масла по щупу (3). Поддерживайте уровень масла между отметками "L" и "H" на щупе. При необходимости долейте масло.

18. Закройте технологический люк.

**Устройство для быстрой заправки (при наличии)**

Если ваша машина оснащена расширенным центром обслуживания (комплектация "делюкс"), моторное масло можно сливать и доливать через отверстие для быстрой заправки.



Рисунок 8

g06182545

1. Откройте дверцу доступа, расположенную на правой стороне машины.

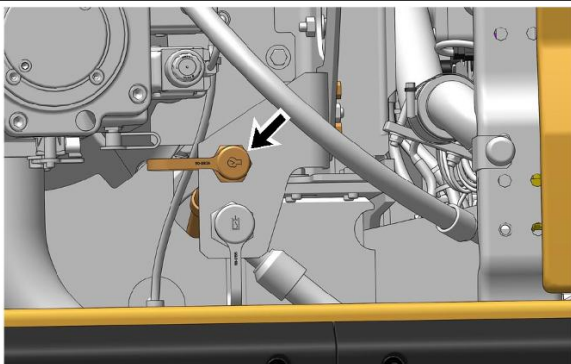


Рисунок 9

g06183504

2. Снимите пылезащитную крышку.

3. Подсоедините шланг с соплом.

**Примечание:** Перед соединением убедитесь, что сопло и ресивер не содержат мусора.

4. Сливайте или доливайте масло по мере необходимости.

5. Установите пылезащитную крышку.

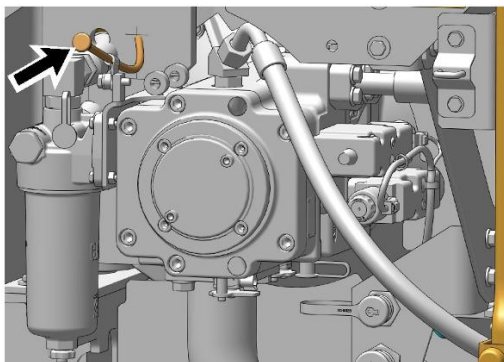


Рисунок 10

g06211545

6. Убедитесь в том, что долито правильное количество масла. При необходимости долейте или слейте нужное количество масла. Выносной щуп расположен в том же отсеке, что и отверстие для быстрой заправки.

## Уровень масла в бортовых передачах - Проверка

Руководство по эксплуатации и техническому обслуживанию  
M0087328

i07129792

### ⚠ Предупреждение

Горячее масло и детали могут причинить ожоги. Не прикасайтесь к горячему маслу и деталям.

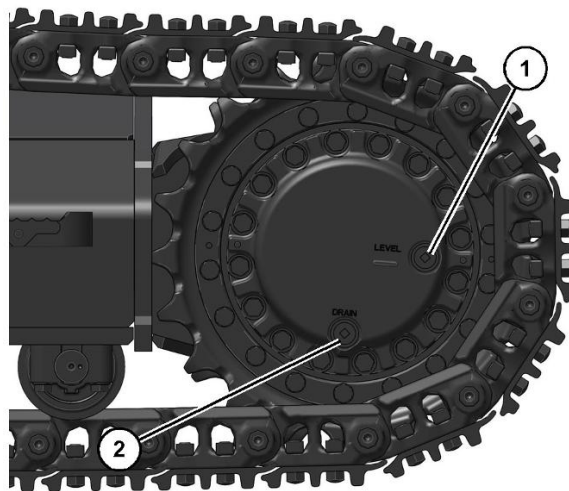


Рисунок 1

g06182944

(1) Пробка для контроля уровня масла  
(2) Сливная пробка

1. Установите одну бортовую передачу так, чтобы пробка маслосливного отверстия (2) оказалась снизу.

**Примечание:** Сведения о предотвращении пролива и сборе эксплуатационных жидкостей см. в разделе Руководства по эксплуатации и техническому обслуживанию, "Общие правила техники безопасности".

2. Снимите заглушку (1) для проверки уровня масла.

3. Проверьте уровень масла. Уровень масла должен доходить до нижней кромки контрольного отверстия.

4. При необходимости долейте масло через контрольное отверстие уровня масла. См. раздел руководства по эксплуатации и техническому обслуживанию, "Вязкости смазочных материалов".

**Примечание:** Если заполнение маслом происходит медленно, возможно, наливное отверстие заблокировано шестерней планетарной передачи. Поверните бортовой редуктор, чтобы отодвинуть шестерню планетарной передачи от наливной горловины.

**Примечание:** Переполнение бортового редуктора маслом приводит к тому, что уплотнения ходового гидромотора начинают пропускать гидравлическое масло или воду в бортовой редуктор. Возможно попадание загрязнений в бортовой редуктор.

5. Очистите контрольную пробку (1) уровня масла. Осмотрите уплотнительное кольцо. Если уплотнительное кольцо изношено или повреждено, замените его.

6. Установите контрольную пробку (1) уровня масла.

7. Повторите данную процедуру для другого бортового редуктора.

## Замена сетчатого фильтра насоса подачи топлива

Руководство по эксплуатации и техническому обслуживанию  
M0068104 i07129789

### Предупреждение

Несоблюдение указанного ниже порядка действий может привести к травме или гибели.

Пролив или течь топлива на горячие поверхности или электрические устройства может вызвать пожар.

Немедленно устраняйте пролившееся топливо. Запрещается курить при работе с топливной системой.

При замене топливных фильтров установите выключатель массы в положение **ВЫКЛЮЧЕНО** или отсоедините аккумуляторную батарею.

### Уведомление

Не заполняйте фильтры топливом перед их установкой. При этом часть топлива, которое может быть загрязнено, не проходит через фильтр. Загрязненное топливо ведет к ускоренному износу деталей топливной системы.



Рисунок 1 g06182545  
Фильтр топливopодкачивающего насоса расположен за дверцей доступа на правой стороне машины.

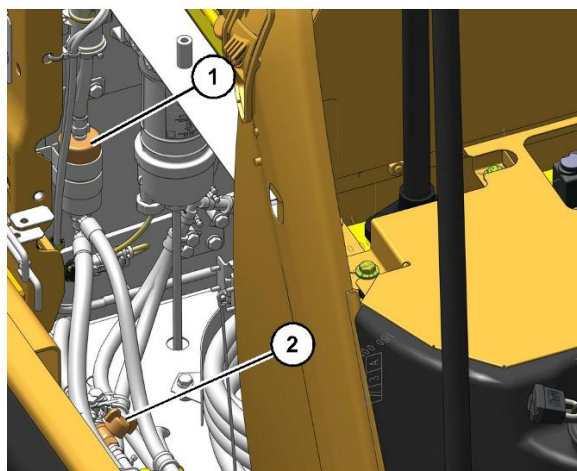


Рисунок 2

g06220476

1. Откройте технологический люк и закройте запорный топливный клапан (2), повернув его по часовой стрелке.

2. Отсоедините шланги от сетчатого фильтра (1) и снимите сетчатый фильтр.

3. Установите новый сетчатый фильтр и подсоедините шланг.

4. Откройте запорный топливный клапан, повернув его против часовой стрелки.

## Отбор проб масла из гидросистемы

Руководство по эксплуатации и техническому обслуживанию  
M0068104 i07129896

**Примечание:** При использовании гидравлических масел Cat HYDO Advanced интервал замены гидравлического масла увеличивается до 6000 моточасов. По истечении 3 000 моточасов настоятельно рекомендуется выполнять анализ по программе S·O·S. За подробными сведениями по этому вопросу обращайтесь к обслуживающему вас дилеру Cat.

Пробоотборный клапан для гидравлического масла расположен возле гидроаккумулятора на главном клапане.



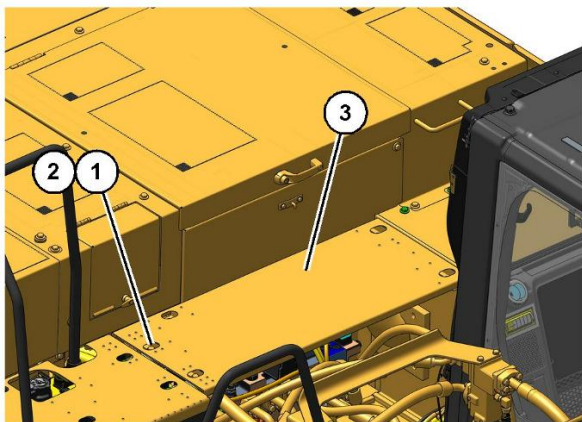


Рисунок 1

g06225772

1. Выверните болты (1) , снимите шайбы (2) и крышку (3) .

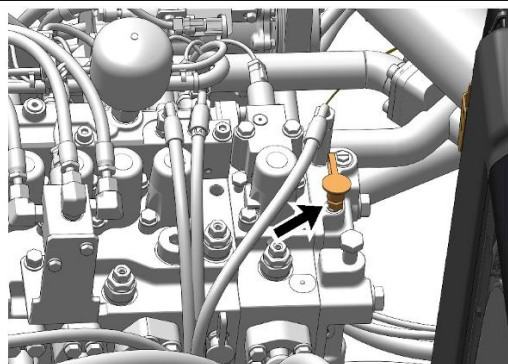


Рисунок 2

g06183830

2. Отбирайте пробы гидравлического масла через специальный пробоотборный клапан, расположенный на главном клапане возле гидроаккумулятора.

3. Установите крышку (3) и шайбы (2) и затяните болты (1) .

Порядок отбора проб масла из гидравлической системы см. в Специальном выпуске, SEBU6250, "S·O·S Oil Analysis (Анализ проб масла по программе S·O·S)" . Дополнительные сведения о порядке отбора проб масла приведены в Специальном выпуске, PEGJ0047, "How To Take A Good Oil Sample (Как правильно взять пробу масла)" .

## Опорно-поворотный подшипник - Смазка

Руководство по эксплуатации и техническому обслуживанию  
M0068104

i07129927

**Примечание:** Дополнительные сведения о смазке см. в Специальном выпуске, SEBU6250, "Caterpillar Machine Fluids Recommendations" .

**Примечание:** Не допускайте наличия излишней смазки в подшипниках поворотного механизма. Не проводите смазку чаще рекомендованных техническим обслуживанием сроков. Для получения дополнительной информации см. раздел Руководства по эксплуатации и техническому обслуживанию, "Регламент технического обслуживания" .

Перед смазыванием подшипника механизма поворота протрите пресс-масленки.

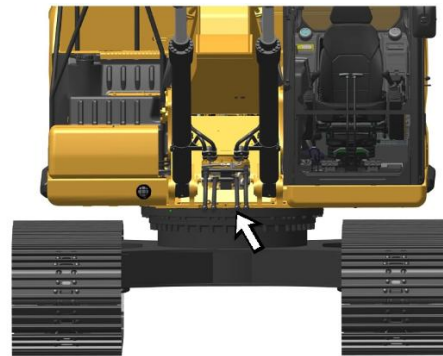


Рисунок 1

g06210366

Масленки Зерка подшипников механизма поворота расположены в передней части кожуха привода механизма поворота возле гидроцилиндров стрелы.

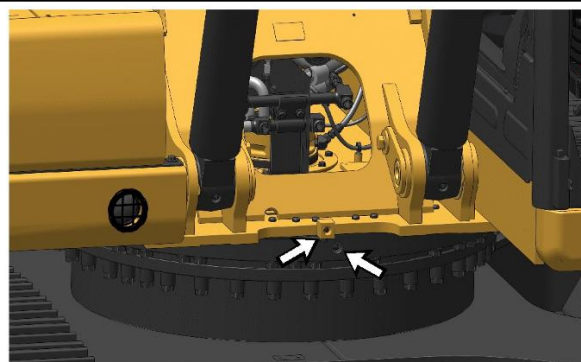


Рисунок 2

g06188212

Подавайте смазку в пресс-масленки до тех пор, пока смазка не начнет вытекать из уплотнений подшипника.

## Уровень масла в приводе механизма поворота - Проверка

Руководство по эксплуатации и техническому обслуживанию  
M0068104

i07129874

**⚠ Предупреждение**

**Горячее масло и детали могут причинить ожоги. Не прикасайтесь к горячему маслу и деталям.**



Рисунок 1

g06188672

Щуп для измерения уровня масла в приводе механизма поворота платформы расположен на приводе механизма поворота у задней части основания стрелы.

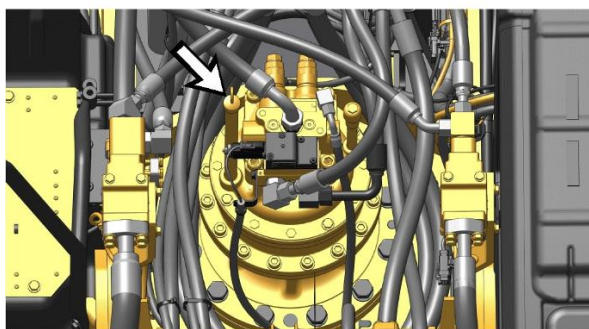


Рисунок 2

g06188677

1. Выньте щуп.

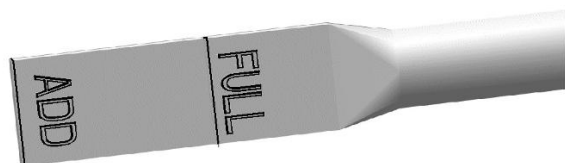


Рисунок 3

g06188660

**Примечание:** О приемах предотвращения проливов и сбора рабочих жидкостей см. в разделе руководства по эксплуатации и техническому обслуживанию, "Общие правила техники безопасности" .

2. Определите уровень масла с помощью щупа. Поддерживайте уровень масла между отметками "ADD" (ДОЛИТЬ) и "FULL" (ПОЛНЫЙ), нанесенными на щупе. При необходимости долейте масло через трубку для щупа. Сведения о выборе типа масла см. в разделе руководства по эксплуатации и техническому обслуживанию, "Вязкость смазочных материалов" . Если уровень масла выше отметки "ПОЛНЫЙ" , слейте масло из системы. Доведите уровень масла до требуемого.

3. Установите щуп на место.

## Отбор проб масла из привода поворота

Руководство по эксплуатации и техническому обслуживанию  
M0068104

i07129828

### ⚠ Предупреждение

Горячее масло и детали могут причинить ожоги. Не прикасайтесь к горячему маслу и деталям.

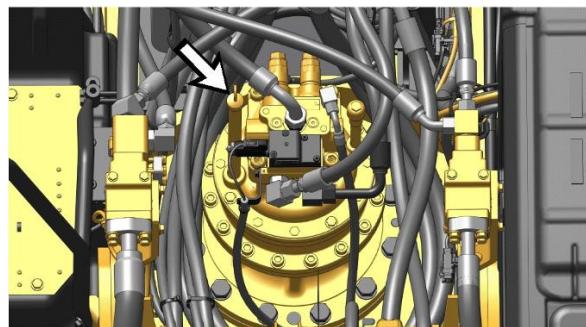


Рисунок 1

g06188677

Отбор проб масла из привода механизма поворота платформы производится через отверстие для щупа. Более подробную информацию касательно порядка отбора проб масла из кожуха механизма поворота платформы см. в специальной публикации , SEBU6250 , "S·O·S Oil Analysis" . Более подробную информацию относительно порядка отбора проб масла из кожуха механизма поворота платформы см. в специальной публикации , PEGJ0047 , "How To Take A Good Oil Sample" .

## Топливный фильтр тонкой очистки - Замена

Руководство по эксплуатации и техническому обслуживанию  
M0068104

i07129897

### ⚠ Предупреждение

Загорание может вызвать несчастный случай или гибель.

Загорание может быть вызвано утечкой или проливом топлива на горячие поверхности или электрические детали.

Устраняйте все утечки и проливы топлива. Не курите, работая с топливной системой.

При смене топливных фильтров выключите выключатель массы или отсоедините аккумулятор.

### Уведомление

Не заполняйте топливные фильтры топливом перед установкой. Загрязненное топливо вызывает ускоренный износ деталей топливной системы.

## Уведомление

Не допускайте попадания грязи в топливную систему. Тщательно очищайте поверхность вокруг подлежащего снятию компонента топливной системы. Устанавливайте подходящие крышки или заглушки в отверстия, оставшиеся после отсоединения компонентов топливной системы.



Рисунок 1

g06182545

1. Откройте лючок доступа на правой стороне машины.
2. Отключите подачу топлива. Дополнительную информацию см. в разделе Орган управления запорным и сливным клапанами топливного бака .

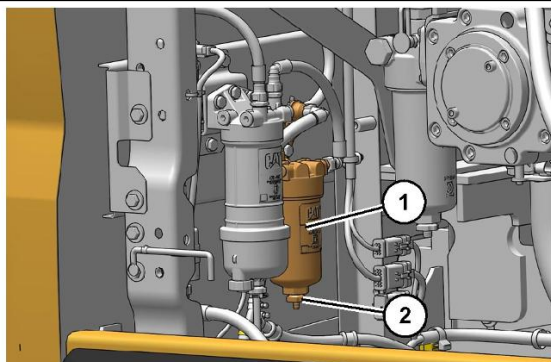


Рисунок 2

g06182979

3. Ослабьте сливной клапан (2) и дайте топливу стечь из корпуса в подходящую емкость.

**Примечание:** Дополнительные сведения о порядке предотвращения пролива эксплуатационных жидкостей см. в разделе Руководства по эксплуатации и техническому обслуживанию, "Общие правила техники безопасности" .

4. Когда топливо сольется, затяните клапан.
5. Снимите корпус топливного фильтра тонкой очистки (1) с основания.
6. Извлеките фильтрующий элемент из корпуса фильтра.
7. Очистите корпус фильтра и основание.
8. Установите в корпус фильтра новый фильтрующий элемент.
9. Слегка смажьте чистым дизельным топливом поверхность уплотнения нового топливного фильтра.

10. Установите новый фильтр и затяните его от руки.
11. Включите подачу топлива.
12. Закройте технологический люк.

## Элемент топливного фильтра грубой очистки (водоотделителя) - Замена

Руководство по эксплуатации и техническому обслуживанию

M0068104

i07129887

### ⚠ Предупреждение

Несоблюдение указанного ниже порядка действий может привести к травме или гибели.

Пролив или течь топлива на горячие поверхности или электрические устройства может вызвать пожар.

Немедленно устраняйте пролившееся топливо. Запрещается курить при работе с топливной системой.

При замене топливных фильтров установите выключатель массы в положение ВЫКЛЮЧЕНО или отсоедините аккумуляторную батарею.

## Уведомление

Не заполняйте фильтры топливом перед их установкой. При этом часть топлива, которое может быть загрязнено, не проходит через фильтр. Загрязненное топливо ведет к ускоренному износу деталей топливной системы.

Фильтр грубой очистки / водоотделитель расположен за технологическим люком с правой стороны машины.

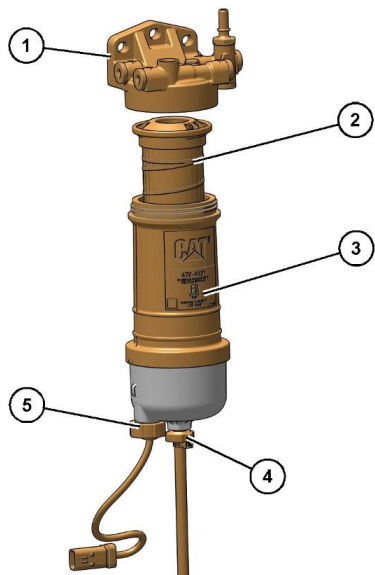


Рисунок 1

g06182545

1. Откройте задний технологический люк с правой стороны машины.





11. Убедитесь в том, что датчик (5) находится в правильном положении, и присоедините его к жгуту проводов. Если датчик был снят со стакана, установите датчик и затяните его с моментом затяжки  $2.5 \pm 0.5$  N·m ( $22 \pm 4$  lb in) .

12. Откройте запорный клапан подачи топлива.

13. Закройте технологический люк.

**Каждые 500 моточасов непостоянного использования гидромолота (50% от общего времени наработки)**

## Масляный фильтр обратного контура гидравлической системы - Замена

Руководство по эксплуатации и техническому обслуживанию  
M0068104

i07267503

Рисунок 2

g06182966

- (1) Основание фильтра
- (2) фильтр
- (3) Корпус фильтра
- (4) Сливной клапан
- (5) датчик;

2. Чтобы открыть сливной клапан (4) , поверните его против часовой стрелки. Сливной клапан расположен в днище водоотделителя.

**Примечание:** Сведения о приемах предотвращения проливов и сбора рабочих жидкостей см. в разделе руководства по эксплуатации и техническому обслуживанию, "Общие правила техники безопасности" .

3. Слейте воду и осадок в подходящую емкость.

**Примечание:** Слитые жидкости утилизируйте в соответствии с требованиями действующих норм и правил.

4. Закройте сливной клапан (4) .

5. Отсоедините датчик (5) воды от жгута проводов.

**Примечание:** Не пытайтесь снять отстойник с кожуха. Отстойник закреплен на кожухе без возможности снятия. Попытка снятия отстойника может привести к его повреждению.

6. Отвинтите корпус (3) фильтра и снимите фильтр (2) грубой очистки. Для того чтобы ослабить затяжку корпуса фильтра, воспользуйтесь ключом для фильтра. Утилизируйте использованный фильтрующий элемент надлежащим образом.

7. Очистите монтажное основание (1) .

8. Смажьте уплотнение нового фильтра (2) чистым дизельным топливом.

9. Установите новый фильтр (2) в корпус.

10. Затяните корпус фильтра примерно на 1/6 оборота. Затяните вручную корпус фильтра на его основании.

### **⚠ Предупреждение**

**Горячее масло и детали могут причинить ожоги. Не прикасайтесь к горячему маслу и деталям.**

Фильтр возвратного контура относится к типу фильтров с картриджами. После замены фильтрующего элемента объем инородных частиц, попадающих в гидросистему, уменьшается.

В обратном контуре гидросистемы устанавливают два разных фильтра. Один фильтр используется для стандартных видов работ, таких как копание и использование гидромолота. Второй фильтр используется для таких видов работ, как снос кровли туннеля с помощью гидромолота.

**Примечание:** Если на дисплее появилось предупреждение о засорении масляного фильтра обратного контура гидросистемы, отключите двигатель машины. После исчезновения предупреждения пустите двигатель и поработайте на машине на ровной горизонтальной площадке в течение 10 минут. Если предупреждение не исчезает с дисплея, осмотрите фильтр и при необходимости замените его.

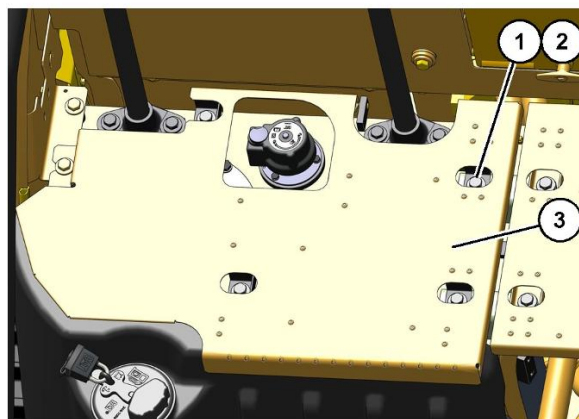


Рисунок 1

g06182169

1. Выверните пять болтов (1) и снимите шайбы (2) . Снимите крышку (3) с верхней части гидробака.

2. Тщательно очистите этот участок во избежание попадания грязи в обратный фильтр и крышку наливной горловины.

### Предупреждение

#### Система под давлением!

**В гидробаке содержится горячее масло под давлением. Во избежание ожогов от внезапного выброса горячего масла сбросьте давление в баке при выключенном двигателе. Сбросьте давление, медленно поворачивая крышку до тех пор, пока она не дойдет до второго упора.**

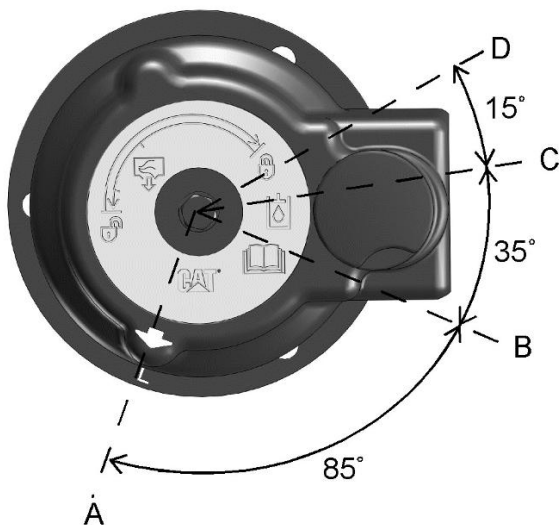


Рисунок 2 g06184990

Крышка наливной горловины  
(A) Положение ЗАБЛОКИРОВАНО  
(B) Положение СБРОС ДАВЛЕНИЯ - НАЧАЛО  
(C) Положение СБРОС ДАВЛЕНИЯ - ОКОНЧАНИЕ  
(D) Положение ОТКРЫТО

3. Сбросьте давление, оставшееся в возвратном контуре гидросистемы, выполнив следующие действия. Положения крышки наливной горловины см. на рис 2 .

**a.** Поверните крышку наливной горловины против часовой стрелки и переместите стрелку из положения (A) в положение (B) .

**b.** Сбрасывайте давление в течение не менее 45 секунд, повернув стрелку из положения (B) в положение (C) .

**c.** Переместите стрелку из положения (C) в положение (D) .

**d.** После сброса давления в баке затяните крышку наливной горловины гидробака до положения (A) .

4. Проверьте уровень масла в гидросистеме.

**Справочные:** Порядок выполнения указанной работы см. в разделе руководства по эксплуатации и техническому обслуживанию, "Уровень масла в гидросистеме - проверка" .

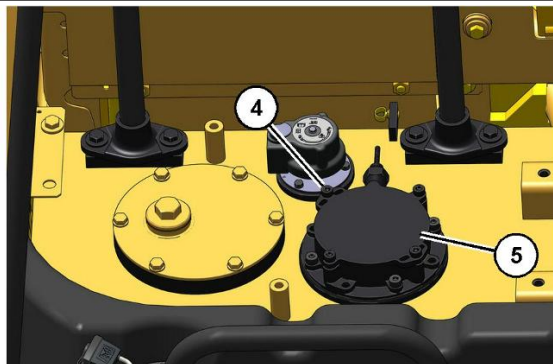


Рисунок 3

g06254537

5. Отверните четыре болта (4) , отсоедините разъем жгута проводов от переключателя перепуска фильтра и снимите крышку (5) в сборе с бака. Осмотрите уплотнительное кольцо на крышке клапана на наличие повреждений и замените его при необходимости.

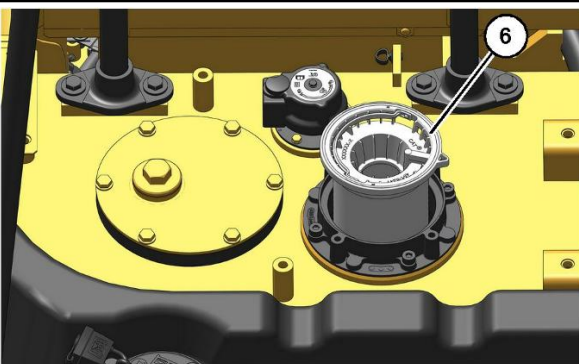


Рисунок 4

g06254829

6. Снимите фильтрующий элемент (6) и утилизируйте его. Установите новый фильтрующий элемент в корпус фильтра.

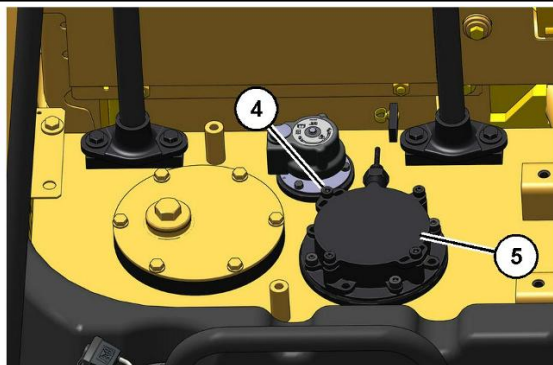


Рисунок 5

g06254537

7. Расположите в соответствующем положении крышку (5) в сборе на баке. Заверните четыре болта (4) и затяните их с моментом затяжки  $30 \pm 7 \text{ N}\cdot\text{m}$  ( $22 \pm 5 \text{ lb ft}$ ) . Установите разъем жгута проводов на переключатель перепуска фильтра.

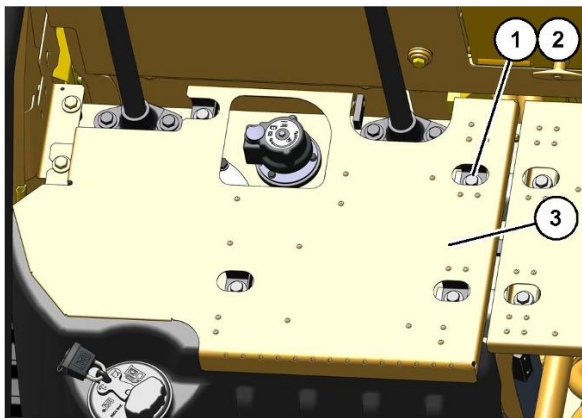


Рисунок 6

g06182169

8. Расположите с соответствующее положение крышку (3) на верхней части гидробака. Установите пять болтов (1) и шайб (2) .

## Каждые 250 моточасов

### Проба (уровень 1) охлаждающей жидкости системы охлаждения - Отбор

Руководство по эксплуатации и техническому обслуживанию  
M0068104

i07515414

**Примечание:** Если система охлаждения заправлена охлаждающей жидкостью с увеличенным сроком службы Cat ELC , нет необходимости производить отбор пробы охлаждающей жидкости (уровень 1). Если система охлаждения заправлена охлаждающей жидкостью с увеличенным сроком службы Cat ELC , в рекомендуемые сроки, указанные в Регламенте технического обслуживания, следует производить отбор проб охлаждающей жидкости для проведения анализа уровня 2.

**Примечание:** Если система охлаждения заправлена охлаждающей жидкостью, отличной от Cat ELC , необходимо отобрать пробу охлаждающей жидкости для анализа (уровня 1). Это относится к охлаждающим жидкостям следующих типов.

- Товарные охлаждающие жидкости с увеличенным сроком службы, соответствующие ТУ -1 Caterpillar на охлаждающие жидкости для двигателей (Caterpillar EC-1)
- Антифриз/охлаждающая жидкость (DEAC) для дизельных двигателей Cat .
- Промышленные марки антифриза/охлаждающей жидкости для тяжелого режима эксплуатации.

#### Уведомление

Пробы масла необходимо отбирать насосом, предназначенным специально для этой цели; пробы охлаждающей жидкости также необходимо отбирать насосом, предназначенным специально для этой цели. При использовании одного насоса для отбора проб масла и охлаждающей жидкости пробы могут загрязниться. Наличие посторонних примесей в пробе приведет к неправильным результатам анализа и заставит сделать выводы, которые могут быть тревожными как для дилеров, так и для заказчиков.

#### Уведомление

При осмотре, техническом обслуживании, проверке, регулировке и ремонте машины необходимо соблюдать осторожность, не допуская пролива жидкостей. Приготовьте подходящие емкости для сбора жидкости обслуживаемой системы перед открытием любого отсека или перед разборкой любой компонента, содержащего жидкость.

Информацию о средствах и инструментах, используемых для сбора и хранения жидкостей в продукции Cat ® , см. в специальной публикации, PERJ1017, "Dealer Service Tool Catalog" .

Утилизируйте все отработанные жидкости в соответствии с требованиями действующих норм и правил.

**Примечание:** Результаты анализа уровня 1 могут указывать на необходимость анализа уровня 2.



Рисунок 1

g06179792

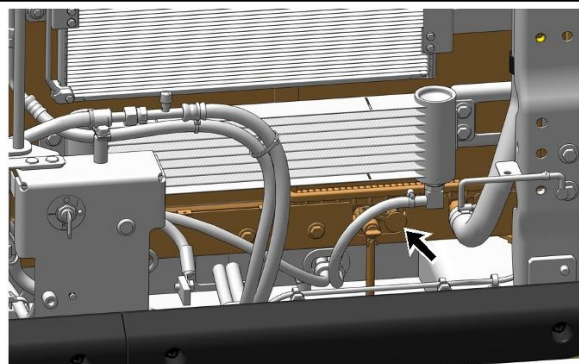


Рисунок 2

g06183525

Пробоотборное отверстие для охлаждающей жидкости расположено на радиаторе.



Отбирайте пробы охлаждающей жидкости строго в соответствии с рекомендованным интервалом. Для получения максимальной отдачи от анализа по программе S·O·S следует выявить устойчивую тенденцию изменения данных. Чтобы создать достаточный запас данных, отбирайте пробы через равномерные промежутки времени. Принадлежности для отбора проб можно приобрести у своего дилера компании Cat .

Используйте следующие рекомендации по отбору проб охлаждающей жидкости.

- Перед отбором пробы запишите необходимую информацию на этикетке сосуда для отбора проб.
- Храните неиспользованные сосуды для отбора проб в полиэтиленовых пакетах.
- Отбирайте пробы охлаждающей жидкости непосредственно из пробоотборного отверстия. Не рекомендуется отбирать пробу из каких-либо других мест.
- Открывайте крышку пустой бутылки для отбора проб только непосредственно перед отбором пробы.
- Поместите пробу в почтовый контейнер сразу же после отбора пробы во избежание ее загрязнения.
- Не отбирайте пробы из расширительных банков.
- Не отбирайте пробы из сливных отверстий.

Сдайте пробу на анализ уровня 1.

Дополнительную информацию об анализе охлаждающей жидкости см. в специальной публикации, SEBU6250, "Caterpillar Machine Fluids Recommendations" , либо обращайтесь к дилеру Cat .

## Отбор проб масла из двигателя

Руководство по эксплуатации и техническому обслуживанию M0068104 i07129810

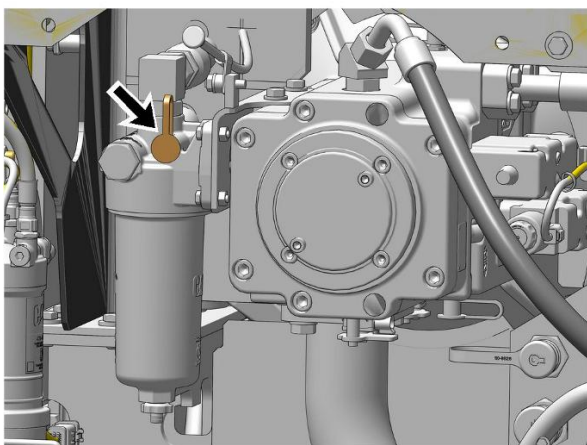


Рисунок 1

g06220379

Отбор проб моторного масла из двигателя выполняйте из клапана для отбора проб моторного масла, расположенного на корпусе масляного фильтра двигателя. Сведения об отборе проб моторного масла для анализа см. в специальной публикации, SRBU6250, "Анализ масла по программе S·O·S" . Дополнительные сведения об отборе качественных проб моторного масла см. в специальной публикации, PEGJ0047, "Правильный порядок отбора пробы масла" .

## Отбор проб масла из бортовых передач

Руководство по эксплуатации и техническому обслуживанию M0087328 i07129782

### ⚠ Предупреждение

Горячее масло и детали могут причинить ожоги. Не прикасайтесь к горячему маслу и деталям.

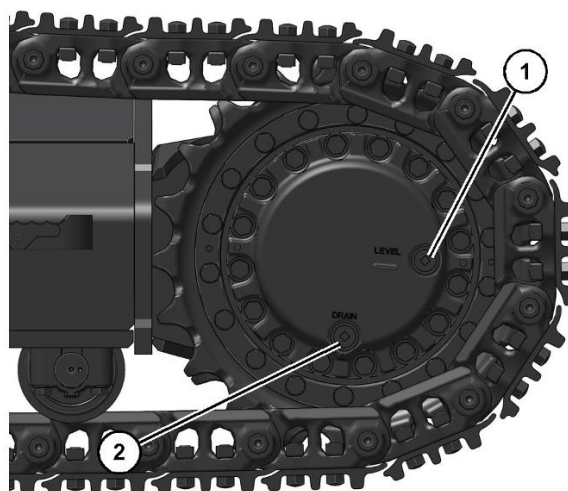


Рисунок 1 g06182944

(1) Пробка для контроля уровня масла  
(2) Сливная пробка

1. Расположите бортовой редуктор так, чтобы сливная пробка (2) оказалась внизу.

**Примечание:** Сведения о предотвращении пролива и сборе эксплуатационных жидкостей см. в разделе Руководства по эксплуатации и техническому обслуживанию, "Общие правила техники безопасности" .

2. Снимите заглушку (1) для проверки уровня масла.

3. Отбор проб масла из бортового редуктора производится через отверстие для проверки уровня масла.

4. Установите контрольную пробку (1) уровня масла.

Более подробные сведения о порядке отбора проб масла из бортового редуктора см. в Специальном выпуске, SEBU6250, "Caterpillar Machine Fluids Recommendations (Рекомендации по эксплуатационным жидкостям для машин компании Caterpillar)", "S·O·S Oil Analysis for (Анализ масла по программе S·O·S)" .  
Дополнительные сведения о порядке отбора проб масла приведены в Специальном выпуске, PEGJ0047, "How To Take A Good Oil Sample (Как правильно взять пробу масла)" .

## Каждые 250 моточасов непостоянного использования гидромолота (50% от общего времени наработки)

## Масляный фильтр (гидромолота) - Замена

Руководство по эксплуатации и техническому обслуживанию  
M0087328 i07859023

### ⚠ Предупреждение

Горячее масло и детали могут причинить ожоги. Не прикасайтесь к горячему маслу и деталям.

При использовании гидромолотов сокращается срок службы гидравлического масла. При использовании гидромолота интервал обслуживания сокращается. Интервалы см. в таблице 1 .

Таблица 1

Использование гидромолота, %	Масляный фильтр гидромолота - замена
50%	Через каждые 250 моточасов
100%	Каждые 100 моточасов



Рисунок 1

g06181120

1. Установите машину на ровной поверхности в положении для обслуживания, как показано на рисунке.
2. Установите орган управления блокировкой гидросистемы в положение РАЗБЛОКИРОВАНО .
3. Поверните пусковой переключатель двигателя в положение ВКЛ .
4. Чтобы сбросить давление в гидролинии, передвиньте джойстики и рычаги/педали хода на всю длину их хода.
5. Поверните пусковой переключатель двигателя в положение ВЫКЛ и верните управление блокировкой гидросистемы в положение ЗАБЛОКИРОВАНО .

### ⚠ Предупреждение

#### Система под давлением!

В гидробаке содержится горячее масло под давлением. Во избежание ожогов от внезапного выброса горячего масла сбросьте давление в баке при выключенном двигателе. Сбросьте давление, медленно поворачивая крышку до тех пор, пока она не дойдет до второго упора.

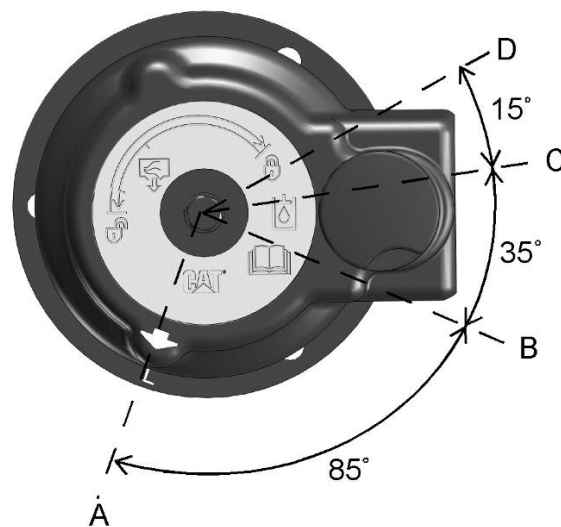


Рисунок 2

g06184990

Крышка наливной горловины

- (A) Положение ЗАБЛОКИРОВАНО
- (B) Положение СБРОС ДАВЛЕНИЯ - НАЧАЛО
- (C) Положение СБРОС ДАВЛЕНИЯ - ОКОНЧАНИЕ
- (D) Положение ОТКРЫТО

6. Сбросьте давление, оставшееся в возвратном контуре гидросистемы, выполнив следующие действия. Положения крышки наливной горловины см. на рис 2 .

- a. Поверните крышку наливной горловины против часовой стрелки и переместите стрелку из положения (A) в положение (B) .
- b. Сбрасывайте давление в течение не менее 45 секунд, повернув стрелку из положения (B) в положение (C) .
- c. Переместите стрелку из положения (C) в положение (D) .
- d. После сброса давления из бака снимите крышку наливной горловины.

7. Масляный фильтр молота расположен рядом с основанием стрелы.

**Примечание:** В некоторых конфигурациях фильтр молота может быть установлен с обратной стороны.

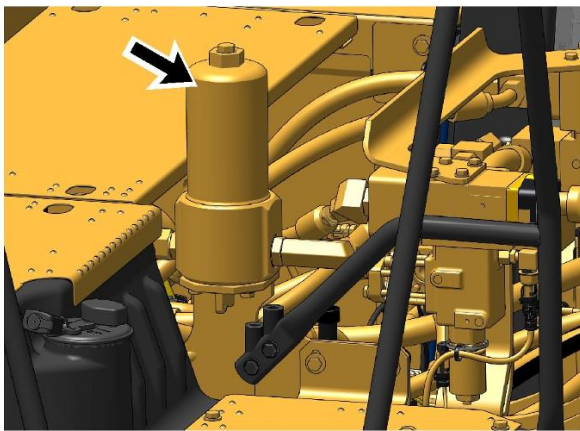


Рисунок 3

g06211151

8. Поместите соответствующую емкость для сбора масла.

**Примечание:** Дополнительные сведения о порядке предотвращения пролива эксплуатационных жидкостей см. в разделе Руководства по эксплуатации и техническому обслуживанию, "Общие правила техники безопасности".

9. Ослабьте и снимите корпус фильтра. Осмотрите пробку в верхней части корпуса. При наличии признаков утечек замените уплотнительное кольцо на пробке. Затяните пробку с моментом затяжки  $59 \pm 4$  N·m ( $44 \pm 4$  lb ft).

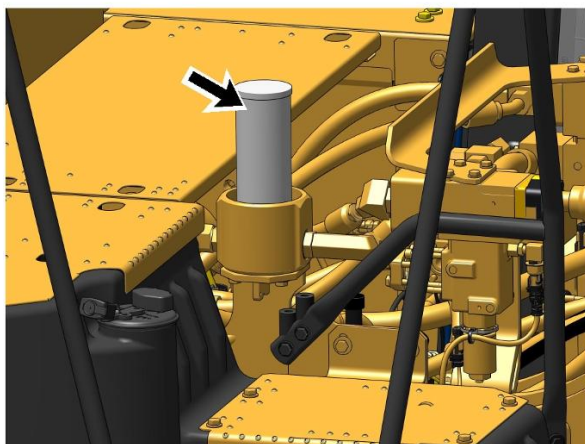


Рисунок 4

g06211156

10. Извлеките старый фильтрующий элемент и утилизируйте его. Повторное использование фильтрующего элемента не предусмотрено.

**Примечание:** Использованные фильтрующие элементы необходимо всегда утилизировать в соответствии с местными правилами.

11. Установите новый фильтрующий элемент.

12. Очистите корпус фильтра и установите его на основание фильтра. Затяните гайку на корпусе фильтра с моментом затяжки  $98 \pm 10$  N·m ( $72 \pm 7$  lb ft).

13. Запустите двигатель и в течение 10-15 минут поработайте на машине на небольшой скорости. Перемещайте каждый цилиндр равномерно через определенные промежутки и управляйте молотом.

14. Верните машину в положение для технического обслуживания. Убедитесь, что на машине отсутствуют течи.

15. Заглушите двигатель.

16. проверка уровня гидравлического масла.

**Справочные:** Порядок выполнения указанной работы см. в разделе руководства по эксплуатации и техническому обслуживанию, "Уровень масла в гидросистеме - проверка".

## Каждые 250 моточасов непрерывного использования молота

### Масляный фильтр обратного контура гидравлической системы - Замена

Руководство по эксплуатации и техническому обслуживанию  
M0068104

i07267503

#### **⚠ Предупреждение**

**Горячее масло и детали могут причинить ожоги. Не прикасайтесь к горячему маслу и деталям.**

Фильтр возвратного контура относится к типу фильтров с картриджами. После замены фильтрующего элемента объем инородных частиц, попадающих в гидросистему, уменьшается.

В обратном контуре гидросистемы устанавливают два разных фильтра. Один фильтр используется для стандартных видов работ, таких как копание и использование гидромолота. Второй фильтр используется для таких видов работ, как снос кровли туннеля с помощью гидромолота.

**Примечание:** Если на дисплее появилось предупреждение о засорении масляного фильтра обратного контура гидросистемы, отключите двигатель машины. После исчезновения предупреждения пустите двигатель и поработайте на машине на ровной горизонтальной площадке в течение 10 минут. Если предупреждение не исчезает с дисплея, осмотрите фильтр и при необходимости замените его.



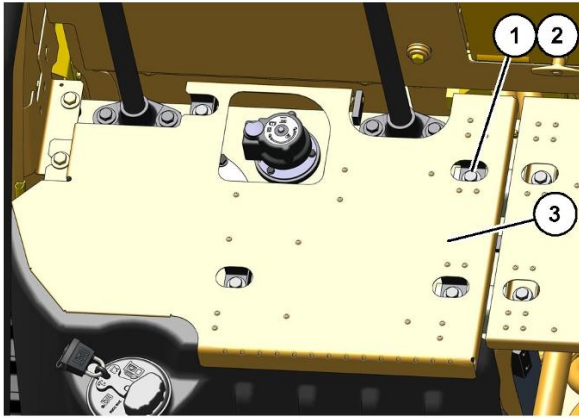


Рисунок 1

g06182169

1. Выверните пять болтов (1) и снимите шайбы (2) . Снимите крышку (3) с верхней части гидробака.

2. Тщательно очистите этот участок во избежание попадания грязи в обратный фильтр и крышку наливной горловины.

**⚠ Предупреждение**

**Система под давлением!**

В гидробаке содержится горячее масло под давлением. Во избежание ожогов от внезапного выброса горячего масла сбросьте давление в баке при выключенном двигателе. Сбросьте давление, медленно поворачивая крышку до тех пор, пока она не дойдет до второго упора.

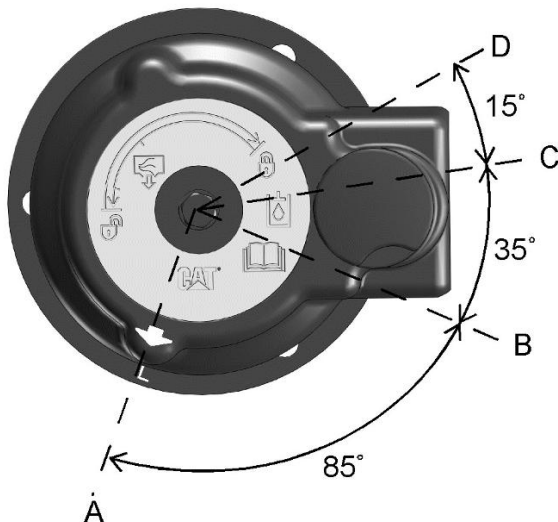


Рисунок 2

g06184990

- Крышка наливной горловины
- (A) Положение ЗАБЛОКИРОВАНО
- (B) Положение СБРОС ДАВЛЕНИЯ - НАЧАЛО
- (C) Положение СБРОС ДАВЛЕНИЯ - ОКОНЧАНИЕ
- (D) Положение ОТКРЫТО

3. Сбросьте давление, оставшееся в возвратном контуре гидросистемы, выполнив следующие действия. Положения крышки наливной горловины см. на рис 2 .

- a. Поверните крышку наливной горловины против часовой стрелки и переместите стрелку из положения (A) в положение (B) .
- b. Сбрасывайте давление в течение не менее 45 секунд, повернув стрелку из положения (B) в положение (C) .
- c. Переместите стрелку из положения (C) в положение (D) .
- d. После сброса давления в баке затяните крышку наливной горловины гидробака до положения (A) .

4. Проверьте уровень масла в гидросистеме.

**Справочные:** Порядок выполнения указанной работы см. в разделе руководства по эксплуатации и техническому обслуживанию, "Уровень масла в гидросистеме - проверка" .

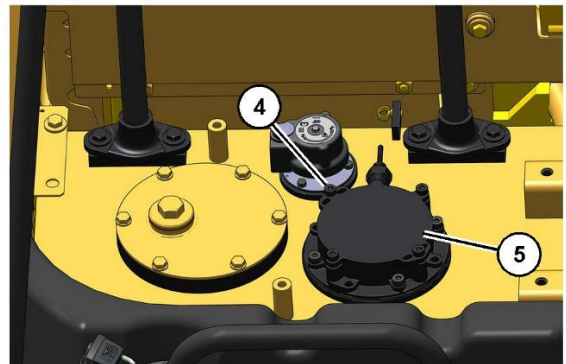


Рисунок 3

g06254537

5. Отверните четыре болта (4) , отсоедините разъем жгута проводов от переключателя перепуска фильтра и снимите крышку (5) в сборе с бака. Осмотрите уплотнительное кольцо на крышке клапана на наличие повреждений и замените его при необходимости.

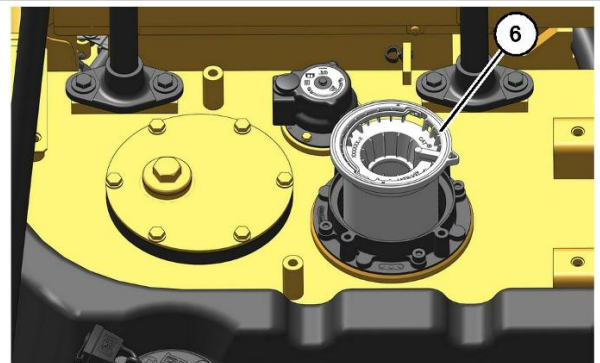


Рисунок 4

g06254829

6. Снимите фильтрующий элемент (6) и утилизируйте его. Установите новый фильтрующий элемент в корпус фильтра.

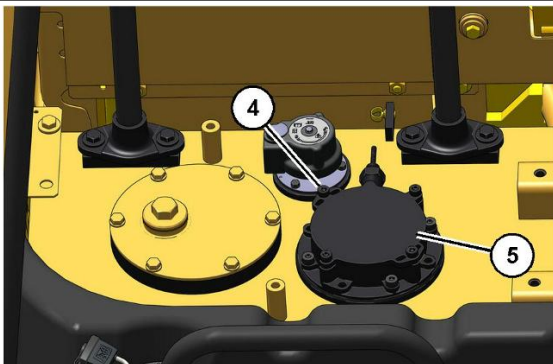


Рисунок 5

g06254537

**7.** Расположите в соответствующем положении крышку (5) в сборе на баке. Заверните четыре болта (4) и затяните их с моментом затяжки  $30 \pm 7 \text{ N}\cdot\text{m}$  ( $22 \pm 5 \text{ lb ft}$ ). Установите разъем жгута проводов на переключатель перепуска фильтра.

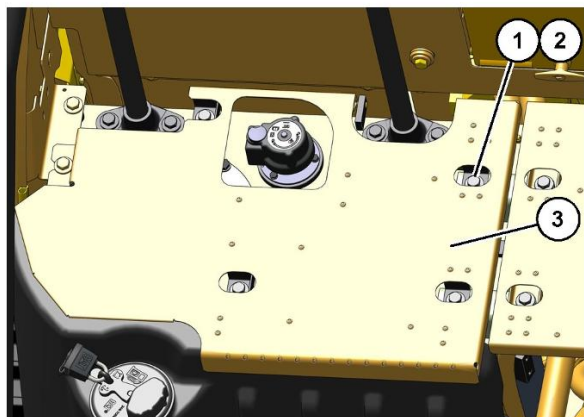


Рисунок 6

g06182169

**8.** Расположите с соответствующее положение крышку (3) на верхней части гидробака. Установите пять болтов (1) и шайб (2).







**LET'S DO THE WORK.**

[www.Cat.com](http://www.Cat.com)

© 2021 Caterpillar. Все права защищены